

# U-ケアTS



**最大100cmの高位置支持で  
トイレ環境のケアに安心をプラス**

頼れる  
手すりU字部



- 置き型手すりです、引っ張り込み使用が可能に！
- トイレ環境に合わせてマットを選べます。

※詳細は裏面で

## 高位置で掴める手すりです、トイレ動作に安心を

- 1台の置き型手すりです、引っ張り込んでの立ち座りや、方向転換の動作をスムーズに行えるため、今まで諦めていた場所でも使用でき、転倒予防になります。
- 『手すりU字部』に身体を預けて、利用者ご自身で衣服を着脱したり、また着脱介助時のサポートにもなります。



便器からの立ち座りに



着脱衣時の支えに

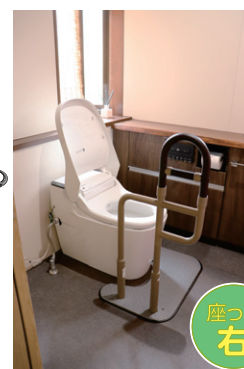
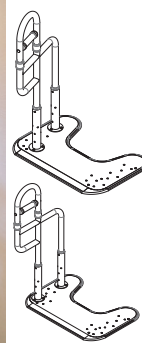
※手すりをつかむ際にベースプレートが浮き上がらない様にご注意ください。

## “ここにあれば”に合わせて選べる手すり

- トイレ環境、身体状況に合わせて手すりの位置を選べます。



座って  
左



座って  
右

※左右各2パターン、計4パターンより選択可能。

## どんなトイレ環境にも置きやすい

- 便器の前に置くだけで使えるため、便器の種類を気にせず、立ち座りしやすい位置に設置できます。

◆今まで手すり設置に困っていた便器にも使えます！



壁付タンクレス便器



樹脂製便器



特殊形状便器

商品(マット)選びのポイント【特徴・お手入れ方法】

U-ケアTS01



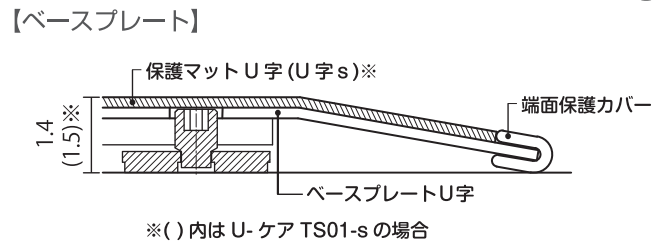
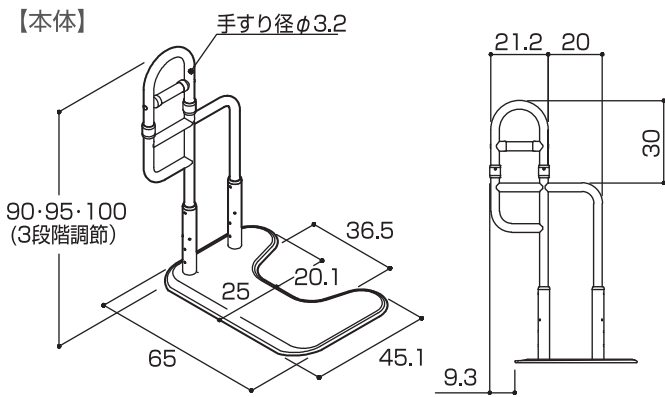
U-ケアTS01-s



OR

サイズ・規格【単位:cm】

最大使用者体重：100kg



(U-ケア TS01/U-ケア TS01-s 共通)

材質

手すり フレーム：ステンレス、U字部：樹脂被膜  
ベース 本体：ステンレス、端面保護カバー：樹脂  
支柱：ステンレス

品名	品番コード	TAISコード	重量	定価(税込)
U-ケアTS01	644-100	01235-000252	約13.4kg	101,000円(税込111,100円)
U-ケアTS01-s	644-101	01235-000254	約13.8kg	105,100円(税込115,610円)



・製品を正しく安全にお使いいただくために、ご使用前に必ず取扱説明書をお読みください。  
・改良のため、予告なく価格及び仕様を変更する場合がございます。

〈販売店〉

■ 製造元



<https://www.sk-shikoku.co.jp>  
(商品情報をご覧ください)



■本社工場  
〒769-2402 香川県さぬき市津田町鶴羽1118-15  
TEL:(0879)42-1111(代)/FAX:(0879)42-1112

■東京支店  
〒141-0031 東京都品川区西五反田4-24-6  
TEL:(03)6417-3600(代)/FAX:(03)6417-3706

■中部支店  
〒494-0003 愛知県一宮市三条字田畑32-1  
TEL:(0586)52-3501/FAX:(0586)52-3502

■九州支店  
〒811-2243 福岡県糟屋郡志免町志免東3-7-10  
TEL:(092)692-1450/FAX:(092)692-1451

■沖縄営業所  
〒901-1414 沖縄県南城市佐敷津波古2417 キューブ佐敷B  
<九州支店へお問い合わせください>