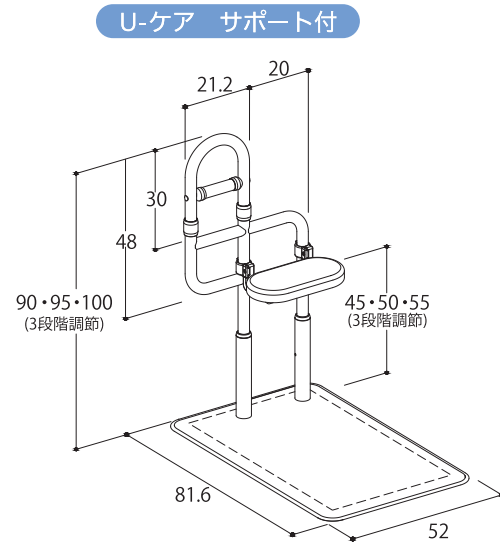
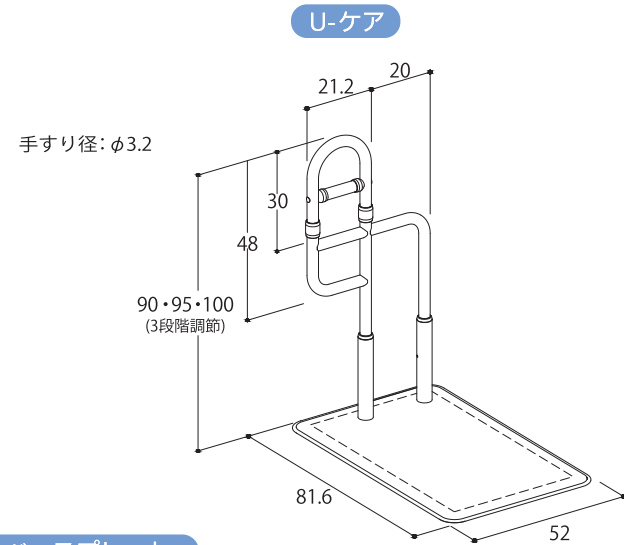
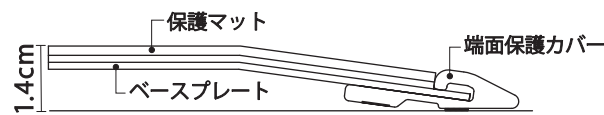


サイズ・規格 【単位:cm】



ベースプレート

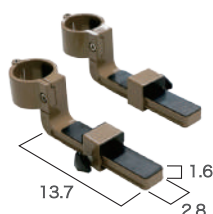


材質

- ベースプレート・本体:ステンレス
- 端面保護カバー:樹脂、支柱:ステンレス
- 手すり・フレーム:ステンレス
- U字部:樹脂被膜

オプション 【単位:cm】

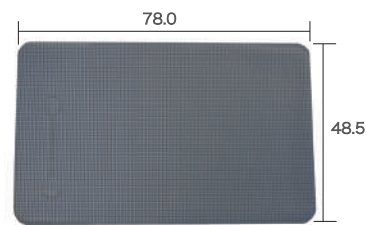
【固定具】



※床面からベッドサイドフレーム底面までの高さは約3cm~29cmの対応になります。

品番コード:620-050
TAISコード:01235-000202
定価:9,300円(税込10,230円)

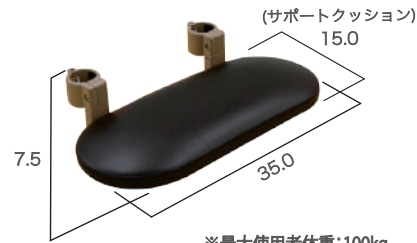
【保護マット玄関用】



※表面は防水仕様です。

品番コード:644-001
TAISコード:01235-000228
定価:6,200円(税込6,820円)

【U-ケア用サポート】



※最大使用者体重:100kg

品番コード:644-002
定価:18,600円(税込20,460円)

品名	品番コード	TAISコード	重量	固定具	保護マット玄関用	U-ケア用サポート	定価(税込)
U-ケア	644-010	01235-000226	約24.5kg	—	—	—	101,000円(税込111,100円)
U-ケア 固定具付	644-015	01235-000227	約25.0kg	○	—	—	110,300円(税込121,330円)
U-ケア e	644-020	01235-000229	約25.5kg	—	○	—	107,200円(税込117,920円)
U-ケア サポート付	644-025	01235-000245	約26.0kg	—	—	○	119,500円(税込131,450円)
U-ケア e サポート付	644-030	01235-000246	約27.0kg	—	○	○	125,700円(税込138,270円)

⚠️ 製品を正しく安全にお使いいただくために、ご使用前に必ず取扱説明書をお読みください。
・改良のため、予告なく価格及び仕様を変更する場合がございます。

〈販売店〉

■ 製造元



<https://www.sk-shikoku.co.jp>
(使い方の動画がご覧いただけます)



■ 本社工場
〒769-2402 香川県さぬき市津田町鶴羽1118-15
TEL:(0879)42-1111(代) FAX:(0879)42-1112

■ 東北営業所
〒983-0012 宮城県仙台市宮城野区出花1-149-1-101
TEL:(022)794-9124 FAX:(022)794-9125

■ 東京支店
〒141-0031 東京都品川区西五反田4-24-6
TEL:(03)6417-3600(代) FAX:(03)6417-3706

■ 中部支店
〒494-0003 愛知県一宮市三条字田畑32-1
TEL:(0586)52-3501 FAX:(0586)52-3502

■ 九州支店
〒811-2243 福岡県糟屋郡志免町志免東3-7-10
TEL:(092)692-1450 FAX:(092)692-1451

■ 沖縄営業所
〒901-1304 沖縄県島尻郡与那原町東浜95-7
TEL:(098)943-2300 FAX:(098)943-2383



介護保険レンタル対象品

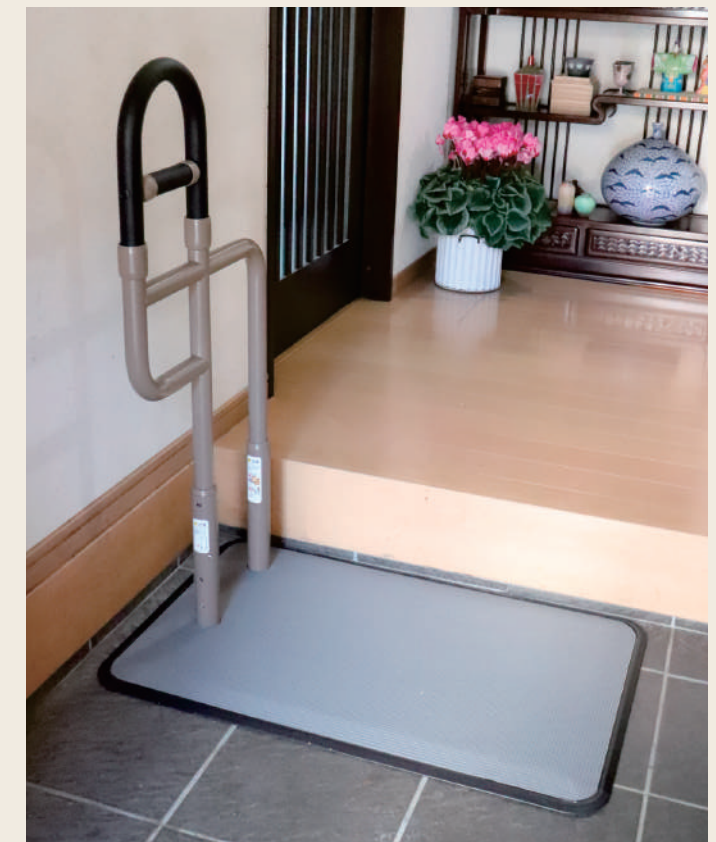


U-ケア

最大高さ100cmの高位置支持で 安定した立ち座りを実現



●U-ケア



●U-ケア e

U-ケアはあなたの
「ここにあれば・・・」に
合わせて、選べる手すりです。

簡単設置

+

高位置支持

+

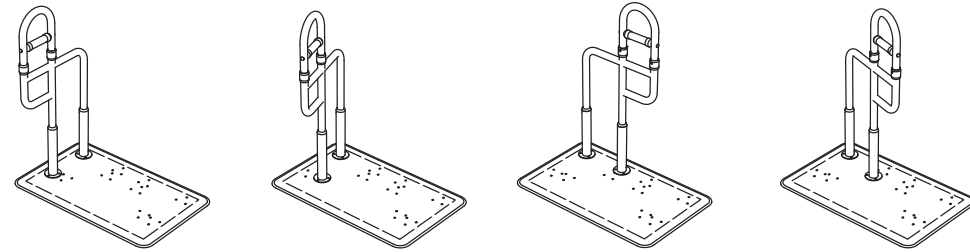
使い方
いろいろ

●手が届きやすい位置に設置できる手すりです。



●手すりを斜めに設置できるため、手が届きやすくスムーズに体を引き寄せて安定した立ち座りが行えます。

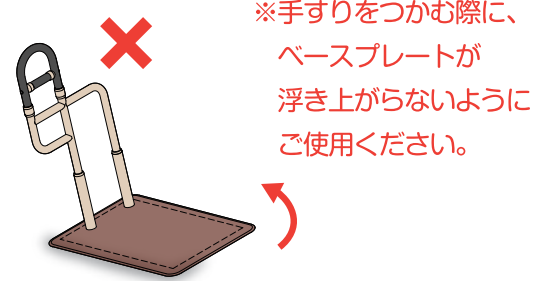
●手すりの位置は左右各4パターンの計8パターンより選べます。



POINT 歩き出しの一步目の支えに

●高位置で手すりをつかめるので立位姿勢が安定します。目線をしっかりあげた状態で歩き出しができ、転倒予防に。

! ご使用時の注意事項



※手すりをつかむ際に、ベースプレートが浮き上がらないようにご使用ください。



●ソファからの立ち上がりに



●着脱衣時の支えに

POINT 日常動作をしっかりサポート

●リビング、玄関、寝室等でスムーズな立ち座りをサポート。
●方向転換時の体の支えにも。

! U-ケア用サポートは、必ず手すりより内側に取付けてください。



●上がりかまちからの立ち上がりに
※写真は【U-ケア e サポート付】



●移乗時の支えに

使用例 使用したいシーンに合わせて、手すりの位置・オプション(OP)を選定します。

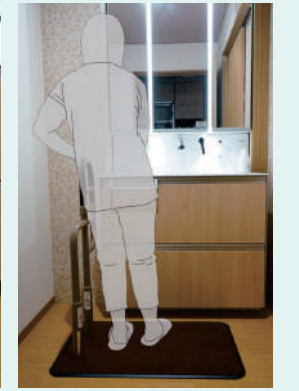
+OP(U-ケア用サポート、保護マット玄関用)



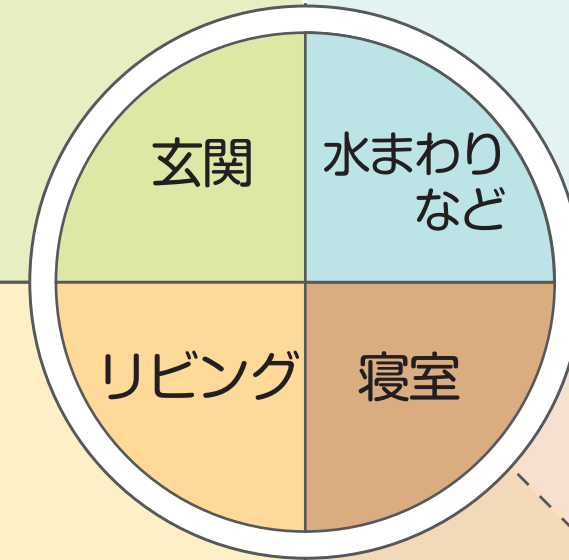
面が広くクッション性のあるサポートを取り付けられます。



立位時の補助に



靴の脱ぎ履きの支えに(介助)



+OP(固定具)



ソファにて



車椅子からの移乗に



椅子からの立ち座りに



ポータブルトイレへの移乗に



着脱衣時の支えに



ベッドサイドからの立ち上がりに