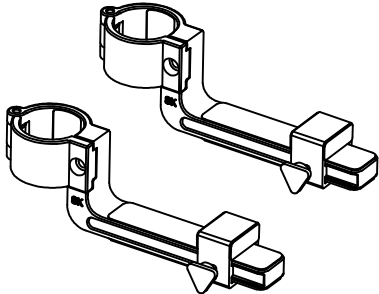


固定具

品番：620-050



このたびは固定具をお買い上げいただき、誠にありがとうございます。
この説明書は、この製品の使いかたと使用上の注意事項につきまして記載しています。

ご使用前に、よくお読みの上、正しくお使いください。

また、お読みになったあとは、お使いになれる方がいつでも見られるところに必ず保管ください。

もくじ

安全上のご注意	1
使用上のご注意/設置上のご注意	2
製品の特長・仕様/部品表	2
組立の準備、組立の方法	3
お手入れ方法/連絡先	4

- 本製品は、弊社指定の据え置き手すりをベッドで使用する際の安定性を向上させる製品です。
- 床からベッドサイドフレーム底面までの高さ33～292mm範囲でご使用になれます。

安全上のご注意

ここに示した注意事項は、組立、設置を正しく行い、あなたや他人への危害や財産への損害を未然に防止するためのものです。いずれも安全にお使いいただくための重要な内容ですので、必ず守ってください。



警告

この表示の内容を無視して誤った使い方をすると死亡または重傷などを負う可能性が想定される内容を示しています。



注意

この表示の内容を無視して誤った使い方をすると傷害または財産への損害が発生する可能性が想定される内容を示しています。



警告

- ・弊社指定の据え置き手すりの支柱に取り付けて使用する以外は使用しないでください。
- ・本製品のアームホルダーの上に乗らないでください。
- ・改造、加工等を行わないでください。
- ・弊社の製品と他社製品との組み合わせによる製作物をつくらないでください。
- ・設置後、ガタツキ、ボルトのゆるみ、締め忘れがないことを必ず、確認してください。



注意

- ・ご使用の際は介助者が利用者の状態（安全に使用できる状態にあるか）を確認してください。（ご使用になる方の健康状態や体調が変化した場合は、医師や介護士などの専門員に相談してください。）
- ・本製品は左右セットで使用してください。
- ・定期的にガタツキ、ねじのゆるみ、部品の破損がないことを確認してください。
- ・ご使用になる据え置き手すりの取扱説明書のご注意事項もあわせてお読みいただき、十分に注意して使用してください。

使用上のご注意



- ・弊社指定の据え置き手すりの安定性向上以外の目的で使用しないでください。
- ・水平方向の力を加えると据え置き手すり移動する可能性があるため注意してください。
(本製品は据え置き手すりとはベッドを完全固定するものではありません。)
- ・ベッドを移動、ベッドを交換される場合は、本製品を外してから移動、再度設置してください。
(本製品を外される時は六角レンチで六角穴付ボルトを外してください。)
- ・再度組立て作業される時は、本製品の取扱説明書をお読みいただき組立て手順、設置上のご注意に従って設置してください。
- ・足をかけたり、踏み台として使用しないでください。
- ・本製品はヒンジ部が突起していますので、衣服などを引っ掛けないように注意してください。
- ・本製品を使用して据え置き手すりをベッドに取り付けた場合、取り付け箇所が傷つく場合があります。
- ・定期的に点検を行い、ガタツキ、ねじのゆるみ、締め忘れや破損、その他異常がないことを確認してください。

設置上のご注意



- ・本製品のアームホルダーの上面とベッドサイドフレームの底面を確実に当ててください。
- ・ご使用になる据え置き手すりはベッドと平行に、隙間は最小になるように設置してください。
- ・本製品は、ご使用になる据え置き手すりの支柱範囲内で固定してください。
- ・必ず左右セットで使用してください。
- ・室内でご使用してください。
- ・ご使用になる据え置き手すりに本製品を取り付けた場合、取り付け箇所が傷つく場合があります。
- ・設置後、ガタツキ、六角穴付きボルトのゆるみ、締め忘れがないことを確認してください。

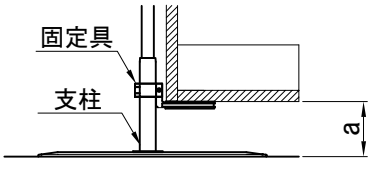
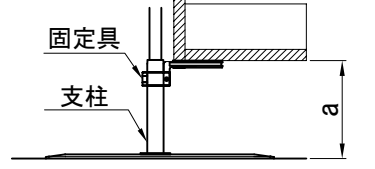
製品の特長・仕様・部品表

●本製品は、弊社指定の据え置き手すりをベッド側に設置後、分解することなく取り付けできます。

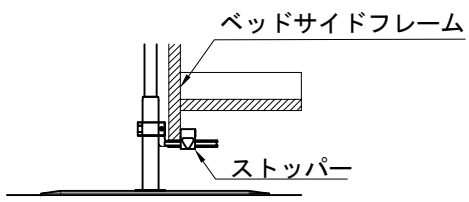
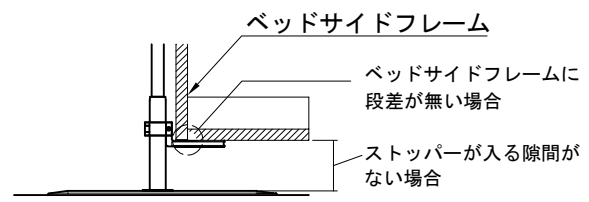
品番	外形寸法 (mm)	材質	色	質量	外観
620-050	固定具 54 × 212 × 65	アルミ合金	ブラウン 黒 (ゴムシート)	265 g × 2個	
	ストッパー	アルミ合金	ブラウン	45g × 2個	
	ツマミ	樹脂 ステンレス	黒	7g × 2個	
	六角穴付ボルト M6×20	ステンレス	生地	6g × 2個	
	六角レンチ 80 × 20 対辺5mm	スチール	シルバー	18g	

組立の準備

- 組み立て前に、定規（測定するもの）を用意してください。
- 床面からベッドサイドフレーム底面までの高さを測定してください。
- 本製品はL型方向と逆L型方向に取付け出来ます。床面からベッドサイドフレーム底面までの高さに応じて取付方向を変更してください。

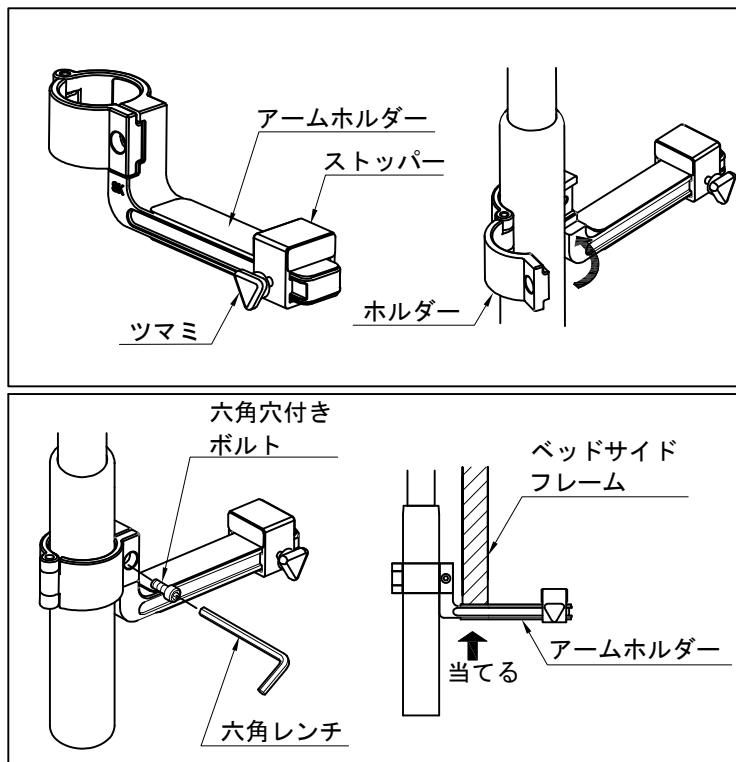
取付方向1	高さ(a) 33mm~210mmの場合	取付方向2	高さ(a) 79mm~292mmの場合
	 <p>※固定具をL型方向にして取り付ける。</p>		 <p>※固定具を逆L型方向にして取り付ける。</p>

- ベッドサイドフレームの裏側にストッパーを取り付ける空間がない場合は、ストッパーを外してご使用してください。ストッパーが無い場合でも、手すりのぐらつきの軽減や転倒防止になります。

ストッパーが取付可能な場合	ストッパーが取付不可能な場合
	

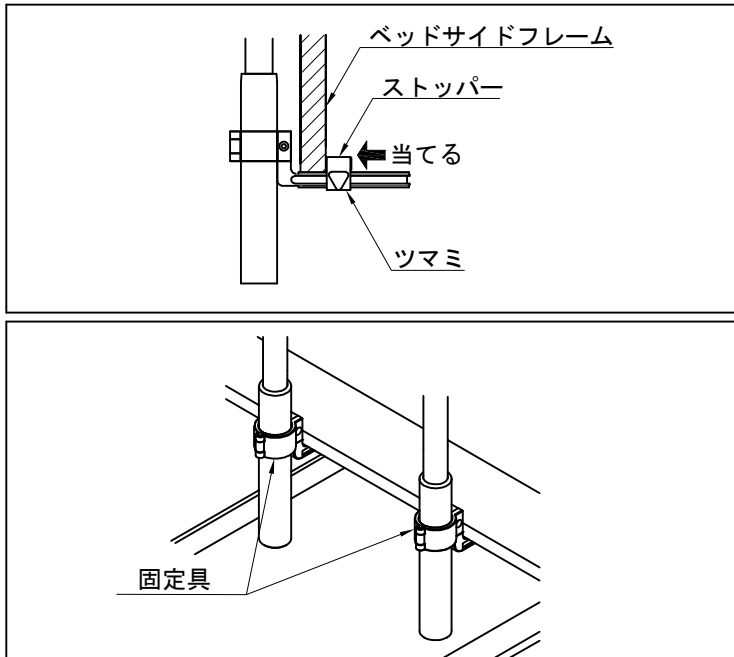
組立方法

- 組立ては、納入業者の方に行っていただくようお願いいたします。
- 本製品を支柱に取り付ける作業は、下記の手順で行ってください。



- ① 据え置き手すりを配置するベッド側面の最適な位置を決めてください。
- ② ベッドの高さに応じて本製品の取付方向を決めてください。
- ③ ストッパーが取付可能な場合は、アームホルダーにストッパーを差し込み、アームホルダー先端付近でツマミを回して仮固定してください。
- ④ 六角レンチで、六角穴付きボルトを外し、ホルダーを開放して、支柱にはさんでください。
- ⑤ アームホルダーをベッドサイドフレーム底面に押し当て、ガタツキやねじれがないように六角レンチで六角穴付きボルトをしっかり最後まで締め付けてください。

組立方法



⑥ ストッパーをベッドサイドフレーム側面に押し当て、ガタツキやねじれがないようにツマミでしっかり最後まで締め付けてください。

⑦ 本製品は左右の支柱に取り付けてください。

お手入れ方法

■日常のお手入れ

水またはぬるま湯に浸した布をよく絞ってお手入れしてください。

汚れがある場合は、薄めた中性洗剤を含ませた布で拭き取ったあと、水拭きし、最後に乾拭きしてください。



注意

下記のものは、お手入れに使用しないでください。

- ・酸性洗剤、塩素系洗剤、アルカリ性洗剤
- ・シンナー、油類などの有機溶剤
- ・クレンザー、磨き粉など、粗い粒子を含んだ洗剤
- ・研磨剤入りのスポンジ、たわし、ブラシ

■点検

定期的に点検を行い、ガタツキ、ねじのゆるみ、締め忘れや破損、その他異常がないことを確認してください。



注意

異常があった場合は、直ちに使用を中止し、施工業者又は納入業者へご相談ください。

■消毒方法

消毒は納入業者、または消毒施設のある業者に依頼してください。

アルコール清拭消毒、逆性石鹼清拭消毒などを推奨します。



注意

オゾンガス、ホルムアルデヒドガス、オートクレーブ（高圧蒸気滅菌器）等の消毒は使用しないでください。

■保管方法

直射日光の当たらない、乾燥した常温の室内で保管してください。



注意

高温多湿の場所に保管しますと、錆び発生等の原因になります。



<https://www.sk-shikoku.co.jp>

19. 12. 01
(038-5001)

本社工場 〒769-2402 香川県さぬき市津田町鶴羽1118-15
TEL (0879) 42-1111(代) FAX (0879) 42-1112