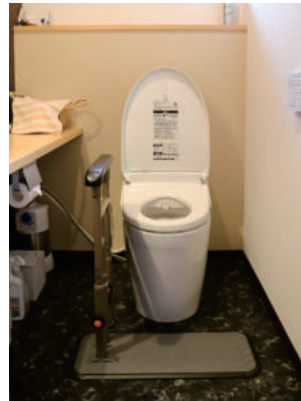




Tサポ mini



トイレにリビングに
用途に合わせて選べる手すりです。



- これまで手すりを置けなかった場所に
- 使用環境に合わせてマットを選べます。

※詳細は裏面で

“ここにあれば”に合わせて選べる手すり

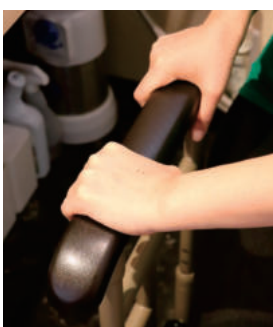
- 使用環境や身体状況に合わせて、手すりの位置を左右どちらか選べます。



座って
左



座って
右

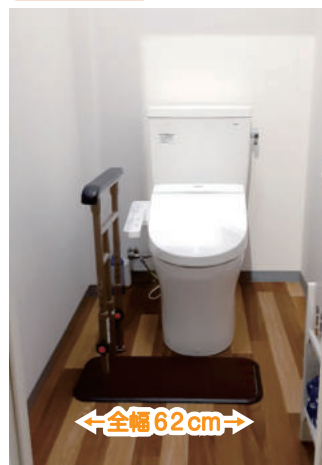


- ひじ掛けの素材にこだわり、掴みやすく、体格に合わせてプッシュアップしやすい位置にひじ掛けの高さを調節できます。

狭小スペースでも置きやすい

- ベースの全幅が62cmとコンパクトな手すりなので、間口や幅が狭いトイレにも対応できます。
- シックな色調でどんな環境にも馴染みやすいデザイン。場所を取らないので、空間を広く使えます。
- 片手すりのコンパクト設計のため、椅子からの立ち座り時の補助としても役立ちます。

トイレに



幅が狭いトイレにも設置可能

リビングに



※手すりを掴む際に、ベースプレートが浮き上がらない様にご注意ください。

Tサポ mini

商品(マット)選びのポイント 【特徴・お手入れ方法】

Tサポ mini



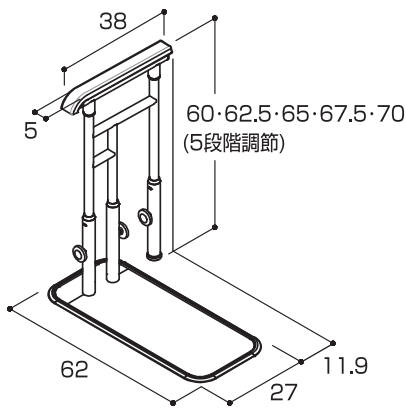
Tサポ mini-s



OR

サイズ・規格 【単位 :cm】

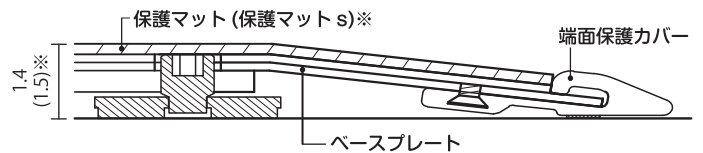
【本体】



(Tサポ mini / Tサポ mini-s 共通)

最大使用者体重：100kg

【ベースプレート】



※()内はTサポ mini-sの場合

材質

手すり フレーム：ステンレス、ひじ掛け：樹脂
 ベース 本体：ステンレス、端面保護カバー：樹脂
 支柱：ステンレス

品名	品番コード	TAISコード	重量	定価(税込)
Tサポmini	627-100	01235-000253	約9.3kg	52,600円(税込57,860円)
Tサポmini-s	627-101	01235-000255	約9.6kg	54,600円(税込60,060円)



・製品を正しく安全にお使いいただくために、ご使用前に必ず取扱説明書をお読みください。
 ・改良のため、予告なく価格及び仕様を変更する場合がございます。

〈販売店〉

■ 製造元



<https://www.sk-shikoku.co.jp>
 (商品情報をご覧ください)



■ 本社工場
 〒769-2402 香川県さぬき市津田町鶴羽1118-15
 TEL:(0879)42-1111(代)/FAX:(0879)42-1112
 ■ 東京支店
 〒141-0031 東京都品川区西五反田4-24-6
 TEL:(03)6417-3600(代)/FAX:(03)6417-3706
 ■ 中部支店
 〒494-0003 愛知県一宮市三条字田畑32-1
 TEL:(0586)52-3501/FAX:(0586)52-3502
 ■ 九州支店
 〒811-2243 福岡県糟屋郡志免町志免東3-7-10
 TEL:(092)692-1450/FAX:(092)692-1451
 ■ 沖縄営業所
 〒901-1414 沖縄県南城市佐敷津波古2417 キューブ佐敷B
 <九州支店へお問い合わせください>