

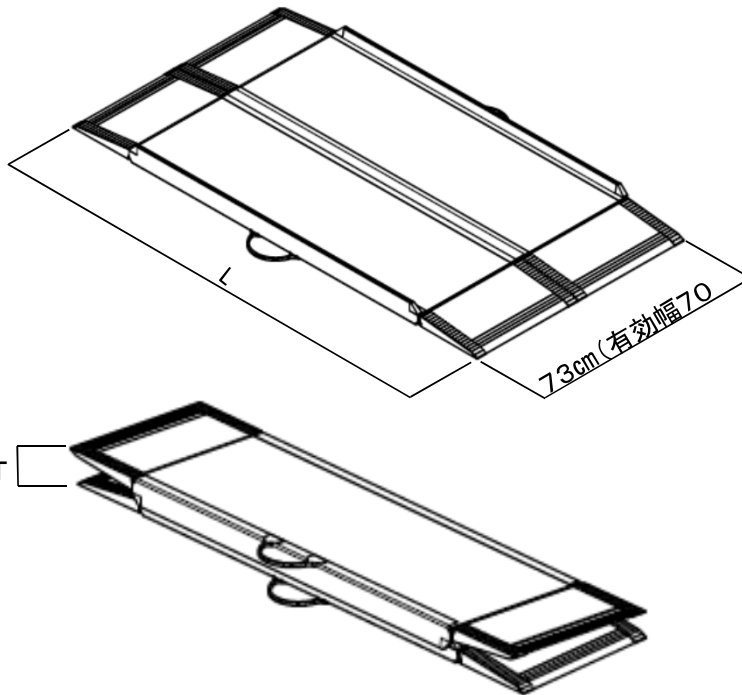
この度は、「車いす用スロープ段ない・ス 先端可動タイプ」をお買い上げいただき、誠にありがとうございます。

本書には、製品の使い方と使用上の注意事項について記載しています。
 使用者および介助者の方は、ご使用前によくお読みの上、正しくお使いください。
 また、本書はいつでも見られるところに大切に保管してください。

用途 車いす専用の可搬形スロープです。

製品名	L	T	重さ
車いす用スロープ段ない・ス 先端可動タイプ 650	65cm	8cm	約5.5kg
車いす用スロープ段ない・ス 先端可動タイプ 800	80cm		約6.5kg
車いす用スロープ段ない・ス 先端可動タイプ 1000	100cm		約7.5kg
車いす用スロープ段ない・ス 先端可動タイプ 1250	125cm		約9.0kg
車いす用スロープ段ない・ス 先端可動タイプ 1500	150cm		約10.0kg
車いす用スロープ段ない・ス 先端可動タイプ 1750	175cm	10cm	約13.0kg
車いす用スロープ段ない・ス 先端可動タイプ 2000	200cm		約14.5kg
車いす用スロープ段ない・ス 先端可動タイプ 2400	240cm		約16.5kg
車いす用スロープ段ない・ス 先端可動タイプ 2600	260cm		約19.0kg
車いす用スロープ段ない・ス 先端可動タイプ 2800	280cm		約21.5kg

製品



【最大耐荷重：300kg】

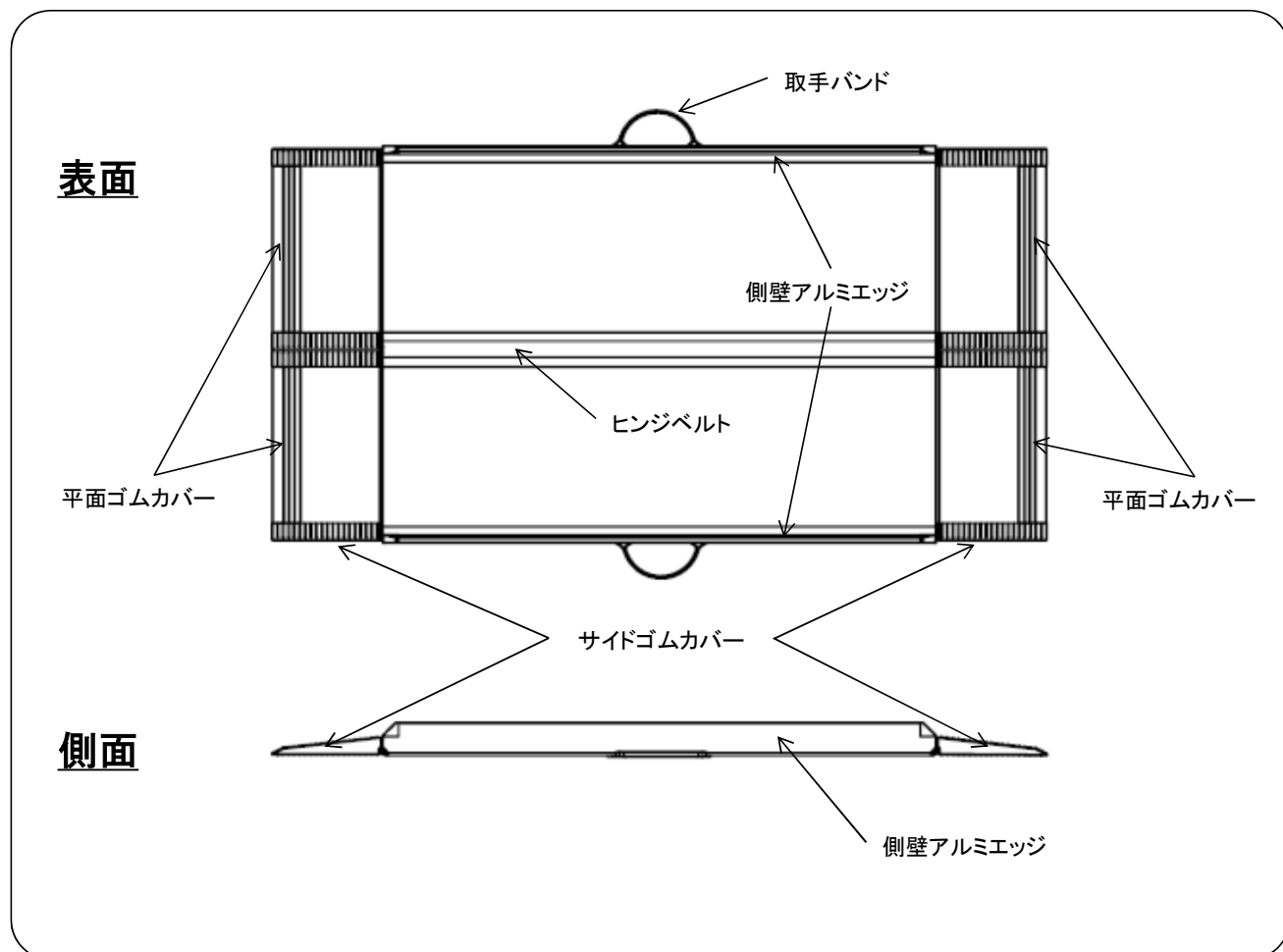
特徴

スロープの先端が薄くなっており、可動式で先端が折れ曲がることによって、乗り入れが楽でスムーズな走行ができます。

製品コード

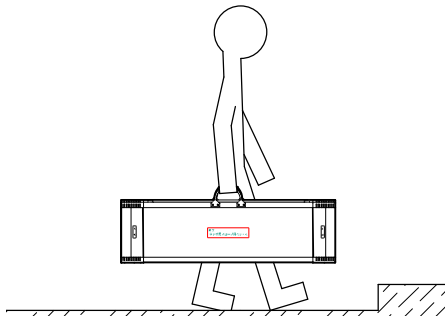
品名	品番コード	TAISコード
車いす用スロープ段ない・ス 先端可動タイプ 650	634-010	01235-000119
車いす用スロープ段ない・ス 先端可動タイプ 800	634-020	01235-000120
車いす用スロープ段ない・ス 先端可動タイプ 1000	634-030	01235-000121
車いす用スロープ段ない・ス 先端可動タイプ 1250	634-040	01235-000122
車いす用スロープ段ない・ス 先端可動タイプ 1500	634-050	01235-000123
車いす用スロープ段ない・ス 先端可動タイプ 1750	634-060	01235-000124
車いす用スロープ段ない・ス 先端可動タイプ 2000	634-070	01235-000125
車いす用スロープ段ない・ス 先端可動タイプ 2400	634-080	01235-000126
車いす用スロープ段ない・ス 先端可動タイプ 2600	634-100	01235-000160
車いす用スロープ段ない・ス 先端可動タイプ 2800	634-090	01235-000127

本体構造

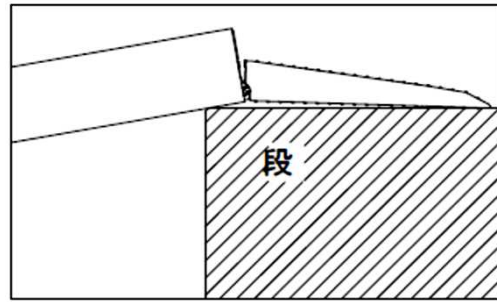


使用方法

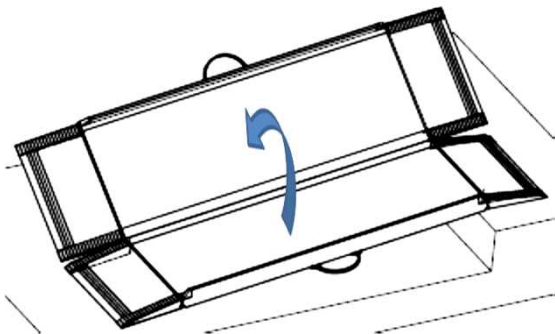
- ① 二つ折りの状態で取手バンドを持ち、運びます。



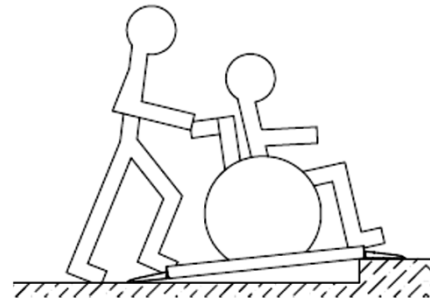
- ② 「この線まで設置してください」 シールを目印に端部を接合部まで完全に段に乗せて設置します。



- ③ 取手バンドのフックを外し、片面を引き上げてください。



- ④ ズレ、がたつきのないこと確認し、使用してください。



※収納する場合は設置手順の逆の操作をしてください。

適用段差



スロープの勾配が急になると、車いすの使用者や介助者にも危険がおよびます。段差の高さやご使用になる状況にあわせてスロープをお選びください。

適用段差の目安として、下の表をご参考ください。
また、段差の高さに対して、必ず4倍以上の長さがあるスロープをお使いください。



品名	目安設置角度	自分で走行する場合 (約5°)	介助者同伴の場合 (約10°)	最大段差 (約15°)
車いす用スロープ段ない・ス 先端可動タイプ 650		6cm	11cm	17cm
車いす用スロープ段ない・ス 先端可動タイプ 800		7cm	14cm	21cm
車いす用スロープ段ない・ス 先端可動タイプ 1000		9cm	17cm	26cm
車いす用スロープ段ない・ス 先端可動タイプ 1250		11cm	22cm	32cm
車いす用スロープ段ない・ス 先端可動タイプ 1500		13cm	26cm	39cm
車いす用スロープ段ない・ス 先端可動タイプ 1750		15cm	30cm	45cm
車いす用スロープ段ない・ス 先端可動タイプ 2000		17cm	35cm	52cm
車いす用スロープ段ない・ス 先端可動タイプ 2400		21cm	42cm	62cm
車いす用スロープ段ない・ス 先端可動タイプ 2600		23cm	46cm	68cm
車いす用スロープ段ない・ス 先端可動タイプ 2800		24cm	49cm	73cm

使用上のご注意


ここでは、製品を安全に使用していただくために特に守っていただきたい注意事項を記載しています。ご使用前に必ず読んでいただき、理解した上でご使用いただきますようお願い申し上げます。

 警告	誤った取り扱いをすると、生命にかかわる傷害や物的損害を招くおそれがあります。
 注意	誤った取り扱いをすると、軽度の傷害や物的損害を招くおそれがあります。

取扱い上のご注意

 警告	<ul style="list-style-type: none">・この製品は車いす専用の段差解消スロープです。ほかの用途で使用しないでください。・最大耐荷重は300kgです。これを超える使用はしないでください。また、衝撃荷重はかけないようにご注意ください。・思わぬ事故が起きる場合がありますので、スロープを設置したままにしないでください。・スロープを立てかけて放置しないでください。・改造や分解をしないでください。
 注意	<ul style="list-style-type: none">・アンカー等でスロープを固定しないでください。・走行面が破損するおそれがありますので、ハイヒールや傘のような突起物で衝撃を与えないでください。・屋外に長時間置きますと、砂が付いたり、太陽光により高温になり、ゴム、樹脂等が劣化しやすくなるのでご注意ください。・設置、収納する際に、指をはさみこまないようにご注意ください。・車いすのステップ及び転倒防止金具の調整が不十分な場合は、本体走行面を傷つけることがあります。接触しないように調整を行った上で使用してください。

使用上のご注意

 警告	<ul style="list-style-type: none">・スロープを設置する際には事前に接地面の状態を確認してください。(砂、雪、氷、凹凸面など滑りやすい場所や不安定な場所への設置はしないでください。)・走行面に砂や異物の付着がないこと、傷等の異常がないことを確認してください。・暗い場所での使用はしないでください。・公道などの道路近くでスロープを使用する場合には、スロープが道路にはみ出さないようにしてください。スロープが道路にはみ出ると、車両や人の安全な通行を妨げ、事故につながるおそれがあります。・端部は接合部分で折り曲がる構造になっています。段差に掛ける端部は、接合部分まで完全に段差に掛けて使用してください。・設置後、端部が完全に設置面に掛かっていること、また、ズレ、がたつきがないことを確認してください。・使用する前に各部を点検した後、使用してください。
---	---

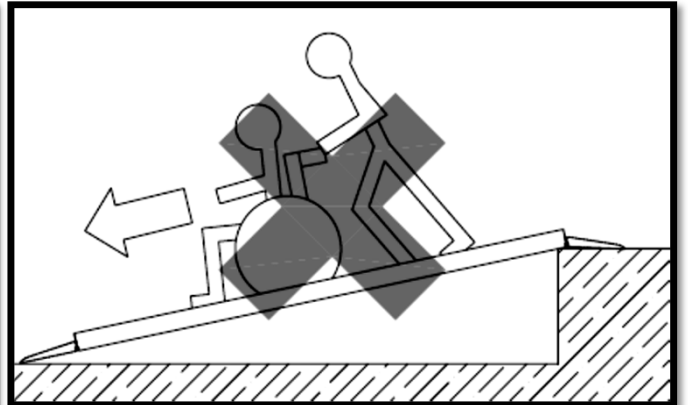
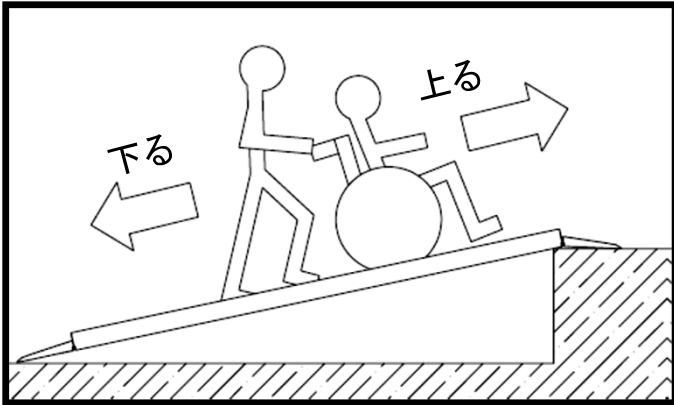


注意

- ・スロープを運搬する際は、両方の取手バンドを持ち、人や物に接触しないよう、前後左右を確認しながら行ってください。また、引きずったりしないようご注意ください。
- ・指挟み防止や体への負担を低下させるため、スロープの開閉操作は、取手バンドを利用して操作してください。
- ・スロープは二つ折りになっています。広げて使用してください。
- ・走行面のみに滑り止め加工を施しています。表裏を確認のうえ使用してください。

走行上のご注意

スロープを上る時は、介助者が後ろから支えるようにして前向きで上がってください。
下る時は介助者が後ろ向きになり、後ろから支えるようにして下りてください。



警告



- ・スロープ中央に、ゆっくりとまっすぐに進入してください。急いで進入すると、衝撃でスロープががたついたり、跳ねたりして危険です。また、斜めのまま進入すると脱輪しやすくなり、転倒のおそれがあります。
- ・スロープの走行面で急停止しないでください。スロープがずれて落下するおそれがあります。
- ・スロープの傾斜角度が急になると危険です。適分段差表 (P. 3) を参考に、適した長さのスロープを使用してください。
- ・スロープを歩行する方は、滑りにくく安定した履き物をご利用下さい。
(危険な履き物：ハイヒール、ゲタ、サンダルなど)



注意


- ・スロープ中央にゆっくりと進入してください。
- ・車いすの車輪が側壁アルミエッジに当たらないよう、まっすぐに走行してください。
- ・車いすに乗っている方およびその介助者以外は乗らないでください。

保管方法

 警告	・使用したまま放置しないでください。
 注意	・屋内に保管してください。 ・ご使用後は汚れを落とし、横置きにして保管してください。 ・直射日光の当たる場所や高温（60℃以上）になる場所、または湿度の高い場所で保管しないでください。変形や故障の原因になります。 ・取手バンドをフックに引っ掛けるなど、製品の一部に負荷がかかる保管はしないでください。

お手入れの方法

清掃は毛先の柔らかいブラシで行ってください。
汚れがあるときは水洗いし、風通しが良い場所で日陰干しをしてください。
汚れがひどいときは、一般家庭用の中性洗剤を使用してください。

 警告	以下のものは使用しないでください。 〔 ・酸性洗剤、塩素系洗剤、アルカリ性洗剤 ・シンナー、油類などの有機溶剤 ・クレンザー、磨き粉など、粗い粒子を含んだ洗剤 ・研磨剤入りのスポンジ、たわし、ブラシ ・高圧洗浄機 〕 ・オゾン殺菌や蒸気殺菌をしないでください。
---	--

製品を傷つけるものを使用しないでください。
製品が劣化、破損し事故につながるおそれがあります。

・スロープの廃棄方法
廃棄される場合は産業廃棄物あるいは大型ゴミとして廃棄してください。
又、各自治体の指定された方法に従い、廃棄してください。

保証書

この製品の保証期間は、お買い上げの日より1年間です。
お客様が取扱説明書等の注意書きに従った使用状態で、保証期間内に破損や故障をした場合に本保証書記載内容により無料修理致します。

1. 下記に該当する場合は、保証期間内でも有料修理になります。
 - 1) 使用上の誤りや不注意、改造、修理などによる故障または損傷。
(車いす以外で使用した場合、耐質量を超えた使用や設置ミス等の誤使用)
 - 2) 弊社が示す説明書に基づいた組立て、施工、維持管理を行わなかった場合の故障または損傷。
 - 3) 時間の経過や部品の消耗などによる不具合。
 - 4) 火災、地震、落雷、風水害、塩害、ガス害、異常電圧など天災地変による故障または損傷。
 - 5) お買い上げ後の移動や落下などによる故障または損傷。
 - 6) その他、製造者の責任でない原因や製造者以外の故意・過失によると判断される故障または損傷。
 - 7) 本保証書のご提示がない場合。
 - 8) 本保証書のお買い上げ日、販売店の記入がない場合、あるいは字句を書き換えられた場合。
2. 本保証書は再発行いたしませんので大切に保管してください。
3. 本保証書は日本国内においてのみ有効です。
This warranty is valid only in Japan.

<個人情報の取扱いについて>

- 1) 保証書にご記入いただいた住所・氏名などの個人情報は、保証期間内のサービス活動やその後の安全点検活動のために利用いたします。
本書にてお預かりするお客様の個人情報をお客様の同意を得ることなく、第三者に提供または開示いたしません。
- 2) 修理のために、当社から修理委託している保守会社などに必要なお客様の個人情報を委託する場合、当社と同等の水準でお客様の個人情報を取り扱うように管理いたします。

お買い上げ日	年 月 日	お客様
保証期間	1年間	ご住所 〒
品名		
販売店		ご芳名
		TEL

上表に記入のない場合は有効となりませんので、必ず記入の有無をご確認下さい。もし記入のない場合はお買い上げの販売店にお申し出ください。

修理・お取扱いなどのご相談は、まずお買い上げの販売店にお申し付けください。

※商品の改良のため、仕様や外観、価格は予告なく変更する場合があります。

17.06



株式会社 **シコク**

本 社 工 場

〒769-2402 香川県さぬき市津田町鶴羽1118-15
TEL (0879)42-1111 (代) FAX (0879)42-1112

<http://www.sk-snikoku.co.jp>