



※便器は当社では販売していません。

機能性充実でトイレ用手すり「新定番」に! トイレ空間でのケアが1台で可能に

- ・トイレでの移動の動作補助
- ・方向転換時の転倒予防に
- ・介助時の着脱衣を補助



●フレームはサビに強いステンレス製です。

POINT 高位置でつかめる『U字補助手すり』をプラス!

- 『U字補助手すり』を使用することで、便器前空間でのケアが1台でできます。
- 便器までの移動、方向転換、便器からの立ち座りなど、一連の動作を補助します。



便器までの移動時



方向転換時の支えに



※『U字補助手すり』は左右付け替え可能です。

POINT 『1台で2役』の機能を持つ手すりです、すっきり!

従来のトイレ用手すりとは、壁固定のL型手すり(縦型手すり)の2つの機能を、1台に盛りこみ、すっきりと配置できます。



POINT 様々な形の便器にフィット! PAT 特許取得

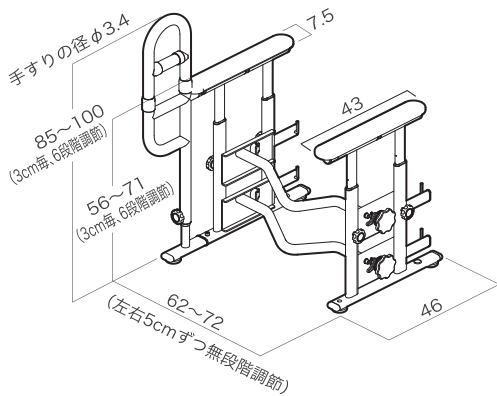
- ①フレーム幅が調整可能。
 - ②ジョイントバーの角度を変えて、便器の形に合わせられます。
 - ③ベルトで便器を包み込み、固定します。
- 上記3点より、様々な形の便器にフィットします。



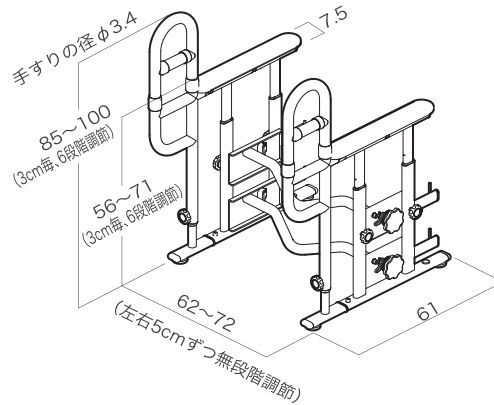
SA 手すり

サイズ・規格 【単位:cm】

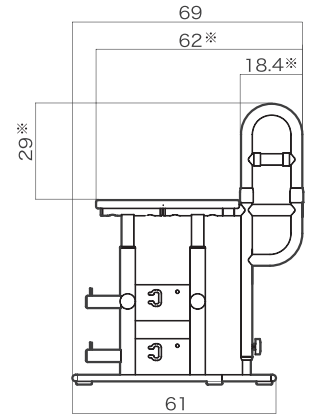
SA手すり



SA手すり 両手すり



U字補助手すり 側面



※サイズ固定部分

最大使用者体重：100kg

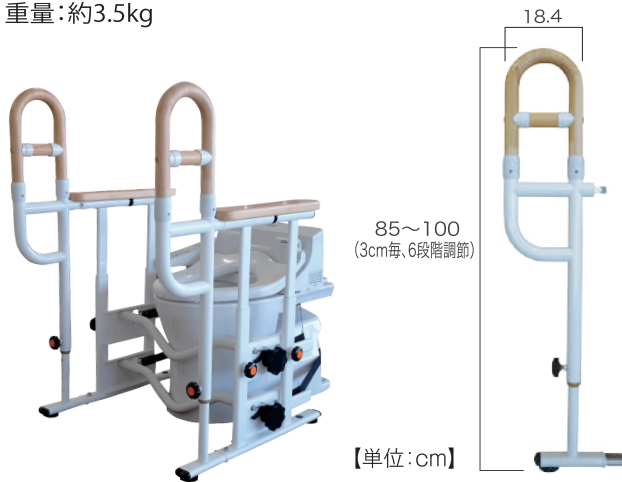
※「U字補助手すり」は左右どちらでも付け替え可能です。

オプション 【SA手すり 補助手すり】

品番コード：627-001

SA手すり 補助手すり：44,300円(税込 48,730円)

重量：約3.5kg



【単位:cm】

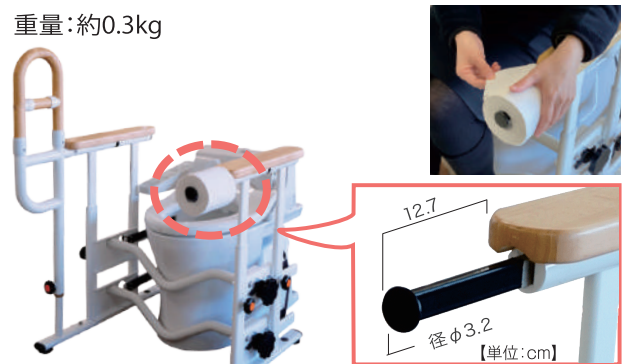
※SA手すりを両手すりとしてご利用時に取り付けてください。

オプション 【ペーパーホルダー】

品番コード：627-002

ペーパーホルダー：5,200円(税込 5,720円)

重量：約0.3kg



※芯ありのJIS規格のトイレトーパーをご使用ください。
※左右どちらでも付け替え可能です。

材質

- フレーム：ステンレス
- ひじ掛け：天然木(ウレタン塗装)
- U字補助手すり：天然木(ウレタン塗装)

品名	品番コード	TAISコード	重量	定価(税込)
SA手すり	627-060	01235-000225	約17.5kg	131,900円(税込145,090円)
SA手すり 両手すり	627-065	01235-000230	約21.0kg	176,200円(税込193,820円)



・製品を正しく安全にお使いいただくために、ご使用前に必ず取扱説明書をお読みください。
・改良のため、予告なく価格及び仕様を変更する場合がございます。

〈販売店〉

製造元



■ 本社工場
〒769-2402 香川県さぬき市津田町鶴羽1118-15
TEL:(0879)42-1111(代) FAX:(0879)42-1112
■ 東北営業所
〒983-0012 宮城県仙台市宮城野区出花1-149-1-101
TEL:(022)794-9124 FAX:(022)794-9125
■ 東京支店
〒141-0031 東京都品川区西五反田4-24-6
TEL:(03)6417-3600(代) FAX:(03)6417-3706

<https://www.sk-shikoku.co.jp>
(使い方の動画がご覧いただけます)



■ 中部支店
〒494-0003 愛知県一宮市三条字田畑32-1
TEL:(0586)52-3501 FAX:(0586)52-3502
■ 九州支店
〒811-2243 福岡県糟屋郡志免町志免東3-7-10
TEL:(092)692-1450 FAX:(092)692-1451
■ 沖縄営業所
〒901-1304 沖縄県島尻郡与那原町東浜95-7
TEL:(098)943-2300 FAX:(098)943-2383