

「玄関用ベストサポート手すり」オプション

微笑

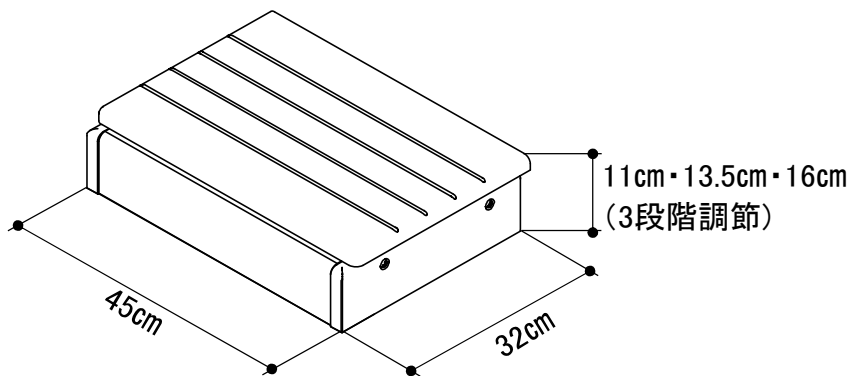
玄関台

取扱説明書 保証書

このたびは、「玄関用ベストサポート手すり」オプション、玄関台をお買い上げいただき、誠にありがとうございます。
この製品は「玄関用ベストサポート手すり」専用のオプションとなっております。
使用者および介助者の方は、ご使用前に本書をよくお読みのうえ、正しくお使いください。
また、本書はいつでも見られるところに大切に保管してください。

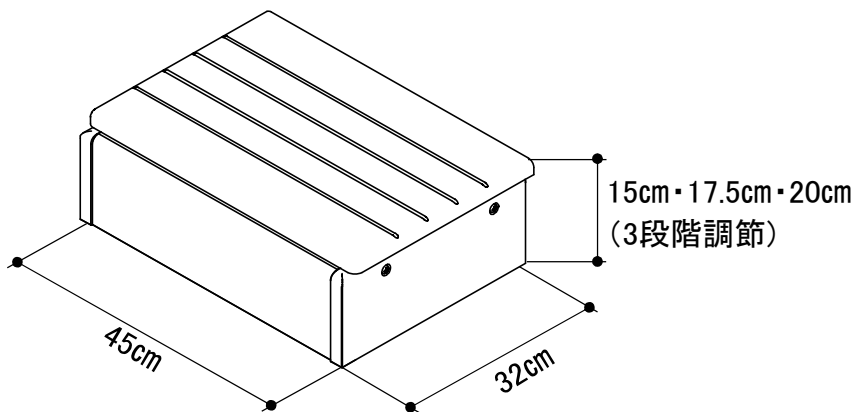
仕様

玄関台（ロータイプ）



品番コード	626-001
材質	天然木
重量	約4.5kg

玄関台（ハイタイプ）



品番コード	626-002
材質	天然木
重量	約5.2kg

※「玄関用ベストサポート手すり3-1・4-1」で、中央に手すりを取り付けた場合は、本製品の取付ができません。



付属品

部品名	玄関台取付ねじ M5×12mm	玄関台固定プレートL	玄関台固定プレートR
			
材質	ステンレス	ステンレス	ステンレス
入数	8本	2個	2個



※「玄関台」の取付には、プラスドライバーが必要です。

安全上のご注意

ここでは、製品を安全に使用していただくために特に守っていただきたい注意事項を記載しています。ご使用前に必ず読んでいただき、理解した上でご使用いただきますようお願い申し上げます。


 警告	誤った取り扱いをすると、生命にかかわる傷害や物的損害を招くおそれがあります。
 注意	誤った取り扱いをすると、軽度の傷害や物的損害を招くおそれがあります。

取扱上のご注意

 警告	<ul style="list-style-type: none">・製品は「玄関用ベストサポート手すり」専用のオプション品です。他の製品に取り付けたり、別の用途で使用しないでください。・「玄関用ベストサポート手すり」に取り付けた際、がたつきがないか必ず確認してください。・改造や分解をしないでください。
 注意	<ul style="list-style-type: none">・直射日光または熱および湿気を避け、室内でのみ使用してください。変色、反りやひび割れの原因になります。・天板に滑り止めの加工を施していますが、摩耗により滑りにくさの効果が低下するため、注意して使用してください。・「玄関台取付ねじ」および「高さ調節ねじ」がしっかりと締まっていることを確認してから使用してください。・勢いよく飛び乗らないでください。けがの原因となります。

保管方法


直射日光の当たらない、乾燥した常温の室内で保管してください。

 注意	高温多湿の場所で保管しますと、変色、変形やジョイント部が外れる原因となります。
---	---

お手入れ方法

水またはぬるま湯に浸した布をよく絞ってお手入れしてください。

汚れがある場合は、薄めた中性洗剤を含ませた布で拭き取ったあと、水拭きし、最後に乾拭きしてください。

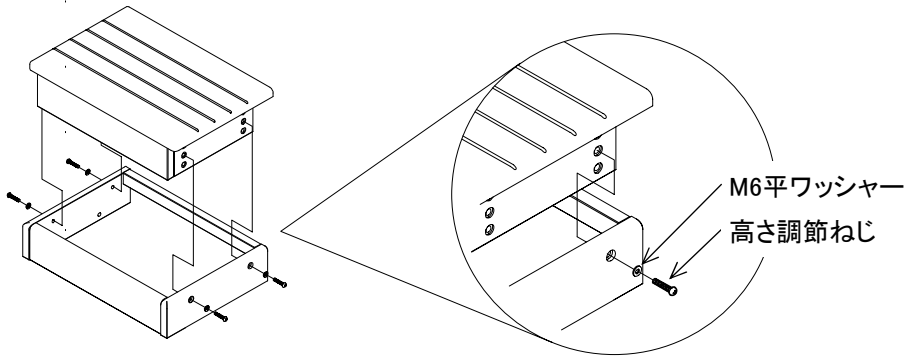
 注意	<p>以下のものは使用しないでください。</p> <ul style="list-style-type: none">・酸性洗剤、塩素系洗剤、アルカリ性洗剤・シンナー、油類などの有機溶剤・クレンザー、磨き粉など、粗い粒子を含んだ洗剤・研磨剤入りのスポンジ、たわし、ブラシ <p>製品を傷つけるものを使用しないでください。 変色、劣化の原因になり製品が破損するおそれがあります。</p>
---	---

取付方法

※「玄関用ベストサポート手すり」を取り付け後の「玄関台」の取付方法です。

① 玄関台の高さ調節

高さを変更する場合は、高さ調節ねじとM6平ワッシャーを取り外し、玄関台本体と枠を分解してください。右表を参考に玄関台の高さを決め、高さ調節ねじとM6平ワッシャーで固定してください。(4ヶ所)

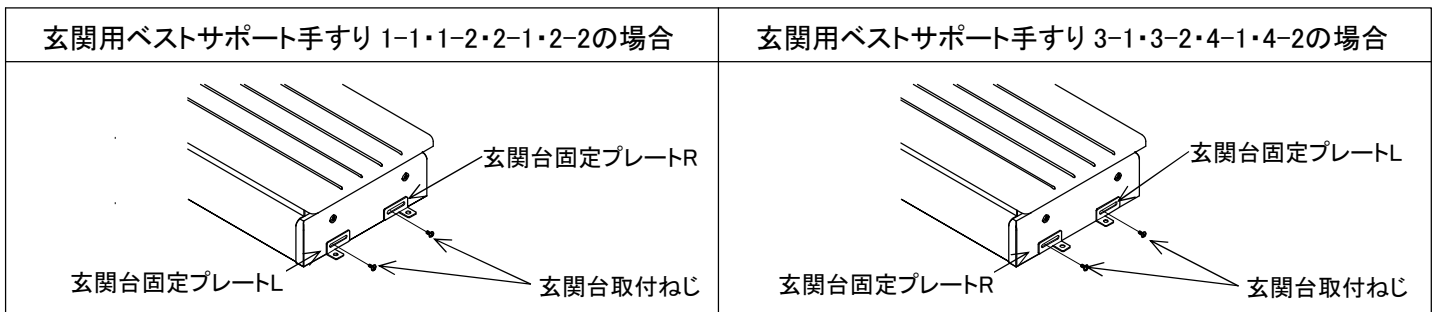


側板の穴と玄関台高さ

穴位置	仕様	
	ロータイプ	ハイタイプ
上	11 cm	15 cm
中	13.5 cm	17.5 cm
下	16 cm	20 cm

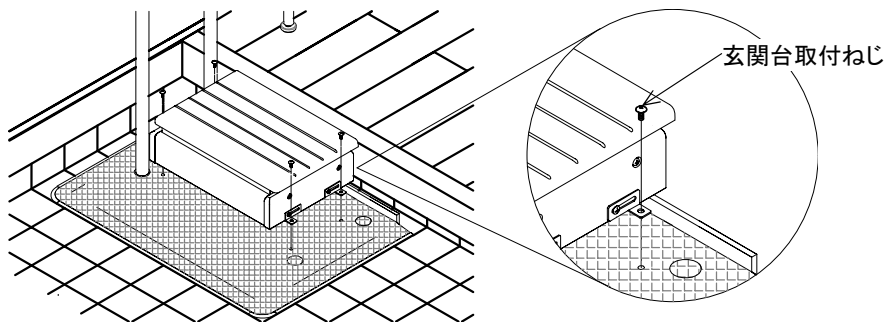
② 玄関台固定プレートの仮固定

玄関台取付ねじを使用して、玄関台固定プレートL、玄関台固定プレートRを玄関台に仮固定してください。(4ヶ所)
※玄関用ベストサポート手すりのタイプによって、取付方法が異なります。



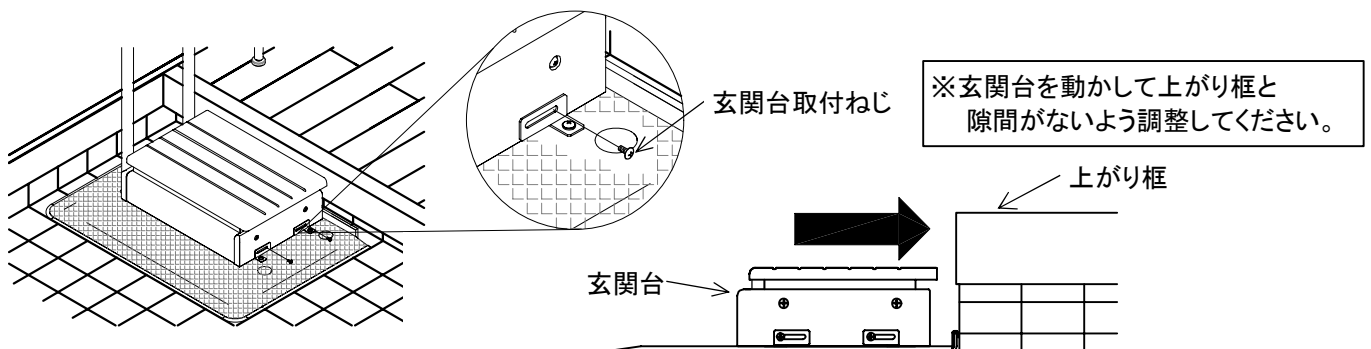
③ 「玄関用ベストサポート手すり」への取付

玄関台取付ねじを使用して、玄関台をベースプレートに取付してください。



④ 上がり框と玄関台の位置調整

上がり框と玄関台に隙間がないよう調整し、取付方法②で仮固定した玄関台取付ねじを締めて固定してください。



⑤ 安全の確認

ずれやがたつきがないことを確認してからご使用ください。また、取り外す場合は、取付手順の逆の作業をしてください。

保証書

この製品の保証期間は、お買い上げの日より1年間です。
お客様が取扱説明書等の注意書きに従った使用状態で、保証期間内に破損や故障をした場合に本保証書記載内容により無料修理いたします。

- 下記に該当する場合は、保証期間内でも有料修理になります。
 - 使用上の誤りや不注意、改造、修理などによる故障または損傷。
(対象の製品以外で使用した場合、設置ミス等の誤使用)
 - 弊社が示す説明書に基づいた組み立て、施工、維持管理を行わなかった場合の故障または損傷。
 - 時間の経過や部品の消耗などによる不具合。
 - 火災、地震、落雷、風水害、塩害、ガス害、異常電圧など天災地変による故障または損傷。
 - お買い上げ後の移動や落下などによる故障または損傷。
 - その他、製造者の責任でない原因や製造者以外の故意・過失によると判断される故障または損傷。
 - 本保証書のご提示がない場合。
 - 本保証書のお買い上げ日、販売店の記入がない場合、あるいは字句を書き換えられた場合。
- 本保証書は再発行いたしませんので大切に保管してください。
- 本保証書は日本国内においてのみ有効です。
This warranty is valid only in Japan.

<個人情報の取扱いについて>

- 保証書にご記入いただいた住所・氏名などの個人情報は、保証期間内のサービス活動やその後の安全点検活動のために利用いたします。
本書にてお預かりするお客様の個人情報をお客様の同意を得ることなく、第三者に提供または開示いたしません。
- 修理のために、当社から修理委託している保守会社などに必要なお客様の個人情報を委託する場合、当社と同等の水準でお客様の個人情報を取り扱うように管理いたします。

お買い上げ日	年 月 日	お客様
保証期間	1年間	ご住所 〒
品名		
販売店		ご芳名
		TEL

上表に記入のない場合は有効となりませんので、必ず記入の有無をご確認下さい。もし記入のない場合はお買い上げの販売店にお申し出ください。

修理・お取扱いなどのご相談は、まずお買い上げの販売店にお申し付けください。

※商品の改良のため、仕様や外観、価格は予告なく変更する場合があります。

024-5003A



本 社 工 場 〒769-2402 香川県さぬき市津田町鶴羽1118-15
TEL (0879)42-1111 (代) FAX (0879)42-1112

<https://www.sk-shikoku.co.jp>