

さくらむすび
BS桜結

毎日の出入りを支える、安心の手すり。



**「BS桜結」が、
安心できる“出入口作り”を
お手伝いします。**

玄関ポーチや出入口の段差移動を、設置場所に合わせた組み合わせで連結できる置き型手すりです。手すりをしっかり握ることで、段差の昇り降りの不安を軽減し、毎日の出入りをより安全にサポートします。

設置例

玄関ポーチ①



BS桜結 Lエンド片手×2台 + 連結伸縮手すり940 + BS桜結 S中間片手 + 連結伸縮手すり1250

動線に合わせてベースプレートの位置を調節できます。

ひさしから玄関ドアまでの移動を安全にサポートします。

玄関ポーチ②



BS桜結 Lエンド片手 + 連結伸縮手すり1250 + BS桜結 Lエンド片手

L字に設置が可能です。

玄関アプローチがカーブしている場合、L字に設置することで動線を確保できます。

材質

- ベースプレート 本体:ステンレス
端面保護カバー:樹脂
支柱:ステンレス
- 手すり部 グリップ:樹脂被膜・アルミパイプ
ジョイント・フレーム:ステンレス

オプション



①BS桜ステップ台1段
オープン価格

※詳しくはホームページの「BS桜」で検索してください。



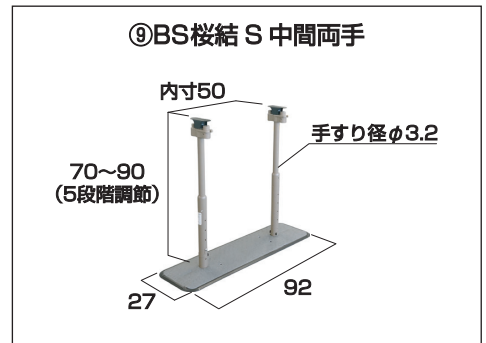
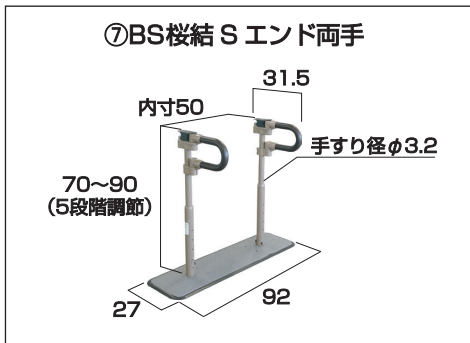
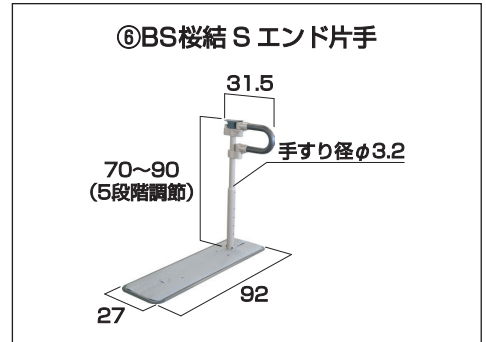
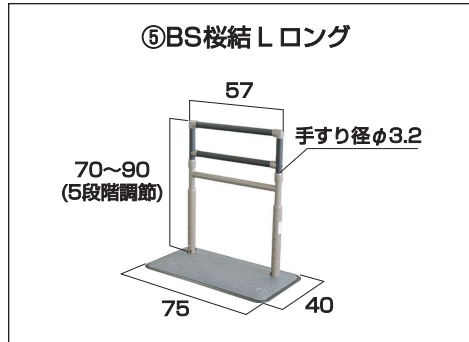
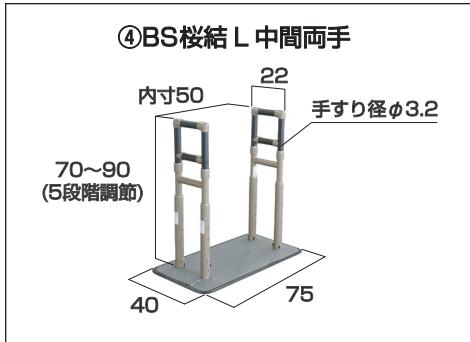
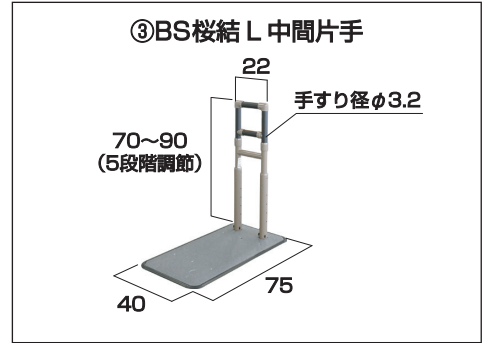
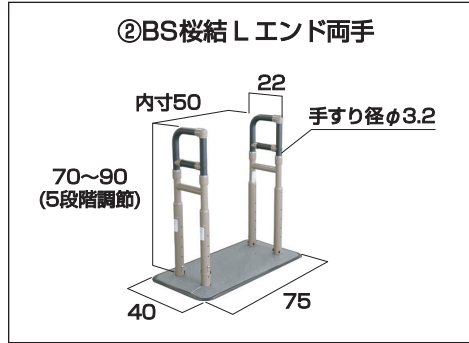
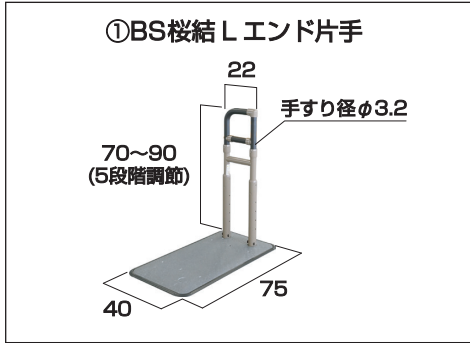
②連結伸縮手すり
オープン価格

※詳しくはホームページの「連結伸縮手すり」で検索してください。



BS桜結商品一覧

【単位：cm】



最大使用者体重：100kg(掲載商品全てに共通)

No.	品名	品番コード	TAISコード	重量	希望小売価格
①	BS 桜結 L エンド片手	633-411	01235-000340	約 16.7kg	オープン価格
②	BS 桜結 L エンド両手	633-412	01235-000341	約 21.3kg	
③	BS 桜結 L 中間片手	633-421	01235-000342	約 16.9kg	
④	BS 桜結 L 中間両手	633-422	01235-000343	約 21.7kg	
⑤	BS 桜結 L ロング	633-431	01235-000344	約 18.0kg	
⑥	BS 桜結 S エンド片手	633-441	01235-000345	約 12.2kg	
⑦	BS 桜結 S エンド両手	633-442	01235-000346	約 15.1kg	
⑧	BS 桜結 S 中間片手	633-451	01235-000347	約 11.4kg	
⑨	BS 桜結 S 中間両手	633-452	01235-000348	約 13.5kg	



・製品を正しく安全にお使いいただくために、ご使用前に必ず取扱説明書をお読みください。
・改良のため、予告なく価格及び仕様を変更する場合がございます。

〈販売店〉

■ 製造元



■ 本社工場
〒769-2402 香川県さぬき市津田町鶴羽1118-15
TEL:(0879)42-1111(代) FAX:(0879)42-1112
■ 東北営業所
〒983-0012 宮城県仙台市宮城野区出花1-149-1-101
TEL:(022)794-9124 FAX:(022)794-9125
■ 東京支店
〒141-0031 東京都品川区西五反田4-24-6
TEL:(03)6417-3600(代) FAX:(03)6417-3706

<https://www.sk-shikoku.co.jp>
(商品詳細をご覧ください。)



■ 中部支店
〒494-0003 愛知県一宮市三条字田畑32-1
TEL:(0586)52-3501 FAX:(0586)52-3502
■ 九州支店
〒811-2243 福岡県糟屋郡志免町志免東3-7-10
TEL:(092)692-1450 FAX:(092)692-1451
■ 沖縄営業所
〒901-1304 沖縄県島尻郡那那原町東浜95-7
TEL:(098)943-2300 FAX:(098)943-2383