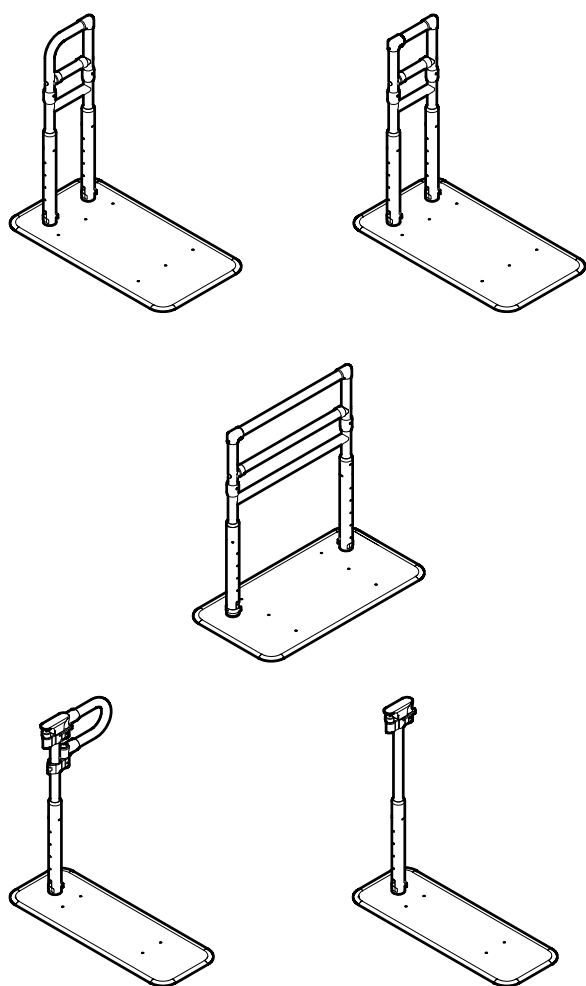




このたびは、「BS桜結」をお買い上げいただき、誠にありがとうございます。
本書には、この製品の組み立て方と使い方、ならびに使用上の注意事項について記載しています。
使用者および介助者の方は、ご使用前によくお読みの上、正しくお使いください。
また、お読みになったあとは、お使いになられる方がいつでも見られるところに必ず保管してください。





も く じ

使用上のご注意	1
設置・保管上のご注意	2
仕様	3~5
各部の名称・材質	6
組立手順	7~11
組み合わせ・連結条件	12~15
適合オプション	16
お手入れ方法	17
メモ	18
保証書	19

用途	掃き出し窓、縁側、玄関ポーチ、上がりかまちなどの段差の上り下りを補助する手すりです。手すり以外の用途には使用しないでください。
特徴	手すりの高さが50mm間隔・5段階で調節できます。 手すりの形状が、5種類あります SタイプとLタイプのベースプレートがあります。

使用上のご注意

ここでは、製品を安全に使用していただくために特に守っていただきたい注意事項を記載しています。ご使用前に必ず読んでいただき、理解した上でご使用いただきますようお願い申し上げます。

 警告	この表示の内容を無視して誤った使い方をすると死亡または重傷などを負う可能性が想定される内容を示しています。
 注意	この表示の内容を無視して誤った使い方をすると傷害または財産への損害が発生する可能性が想定される内容を示しています。



警告

- ・本製品は、掃き出し窓、縁側、玄関ポーチ、上がりかまちなどの段差の上り下りを補助する手すりです。手すり以外の用途で使用しないでください。
- ・手すりを引き抜く方向やベースプレートに乗っていない状態で水平方向に力を加えないでください。
- ・手すりに力をかけた際にベースプレートが持ち上がり、接地面と隙間が発生するような使用はしないでください。
- ・ベースプレート、手すり部が濡れた状態で使用する場合は、滑りやすいため注意してください。
- ・子どもを遊ばせる遊具として使用しないでください。
- ・手すり部に頭や手足を入れないでください。
- ・公道などの道路にはみ出して使用しないでください。
- ・製品は1人用です。2人以上同時に使用しないでください。
- ・ベースプレートの保護マットが貼り付いていない状態で使用しないでください。
- ・ベースプレートSのみで使用しないでください。必ず、ベースプレートLと組み合わせて使用してください。
- ・上がりかまちなどの段差からの立ち座りには使用しないでください。
- ・車いすからの立ち座りには使用しないでください。
- ・片手すりを使用する場合は、手すりのない側の隙間への落下に十分注意してください。
- ・改造や加工をしないでください。
- ・ご使用の際は介助者が利用者の状態（安全に使用できる状態にあるか）を確認してください。
ご使用になる方の健康状態や体調が変化した場合には、医師や介護士、ケアマネージャーなどに相談してください。
ご使用の際は介助者が付き添って使用することをお勧めします。身体の状態に合わない場合は直ちにご使用を中止してください。
- ・予測できない行動をとる、自力で危ない状態から回避することができない方は使用しないでください。
ご使用される方の心身の状態や利用環境により、手すり部の隙間に身体の一部を入れる可能性があり、
場合によっては命にかかわる重大な事故につながる恐れがあります。
自力で危険な状態から回避することができない利用者の方につきましては、ご使用を控えてください。
※重度者（特に介護度3・4・5）の方が利用する場合は、医師や介護士、ケアマネージャーなどに相談してください。



注意

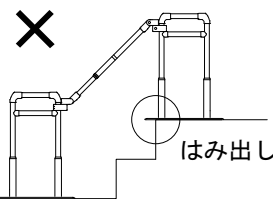
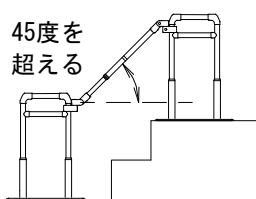
- ・ご使用環境やご使用者の身体状況によっては、ステップ台（オプション）を使用してください。
- ・保護マットに砂利、雪などが無い状態で使用してください。
- ・介助者が必要な方が使用する場合は十分注意してください。
- ・すり足で使用する方はベースプレートと床との段差に注意してください。
- ・ご使用の際は指や腕の挟み込みに注意してください。

設置・保管上のご注意

- ・指定以外の弊社製品や他社製品を組み合わせ使用しないでください。破損やケガの原因となります。他の製品と組み合わせた製作物の安全は保障できません。
- ・手すり、ベースプレート、連結伸縮手すりは必ず指定の組み合わせ、取り付け位置で設置してください。
- ・平らで水平な場所に設置してください。
- ・水たまりができる場所には設置しないでください。
- ・固定式でないため設置後の安定性をよくご確認ください。
- ・設置後、ガタつき、ねじのゆるみ、締め忘れがないことを必ず確認してください。
- ・定期的に点検を行い、ガタつき、ねじのゆるみ、締め忘れや破損、その他異常がないか確認してください。
- ・連結して使用する際は、連結条件、対応段差に従ってご使用ください。

- ・手すりの上下振りの角度が45度を超える設置はしないでください。

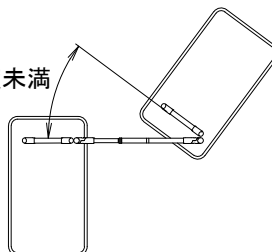
× 45度を
超える



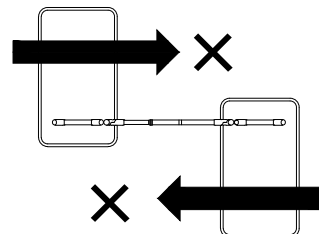
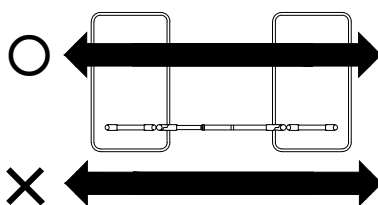
- ・段差に設置する場合は連結した手すりのベースプレートが段差からはみ出さないようにしてください。

- ・手すりの左右振りの角度が90度未満となる設置はしないでください。

× 90度未満



- ・Lエンド、L中間、Lロングを単体で段差付近に設置する場合は、必ず段差の下に設置してください。
- ・ベースプレートSは連続して2枚以上配置しないでください。
- ・必ず導線上にベースプレートを踏む面があるように連結して使用してください。



警告



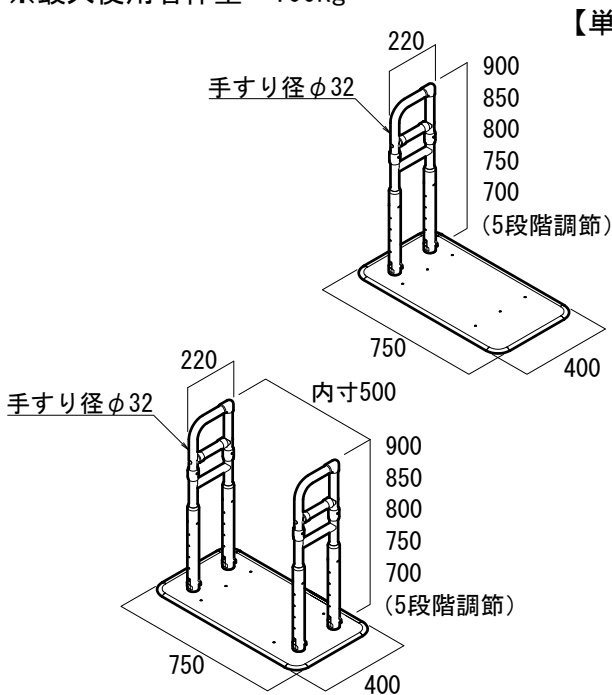
注意

- ・移動させる場合は、以下の点にご注意ください。
 - 〔ベースプレート：床から持ち上げて移動してください。引きずって移動させた場合、床を傷付ける場合があります。〕
 - 〔手すり：必ず連結伸縮手すりの手すり部を取り外して、移動してください。〕
- ・結露した場合は、乾いた布などで拭き取ってください。
- ・破損、変形などの原因となりますので、以下のような場所への設置は避けてください。
 - ・冷暖房器による冷気や暖気が直接当たる場所
 - ・過度の水蒸気や油蒸気のかかりやすい場所
 - ・高温、多湿、低温、乾燥した場所
 - ・ほこり、煙、塩分、硫黄分、腐食性物質などの多い場所
 - ・換気の悪い場所
 - ・振動や衝撃のある場所
- ・ご使用になられる環境により、サビが発生する場合がありますので注意してください。
- ・接地面の材質や色、長期使用によってアジャスターの色が移る場合がありますので注意してください。
- ・直射日光が当たる場所に設置すると、金属部が熱くなる可能性があるためやけど等に注意してください。
- ・玄関や勝手口回りに設置する場合は、扉の開閉に支障がでないか確認の上、設置してください。

仕様

品名	品番コード	TAISコード	重量
BS桜結 Lエンド 片手	633-411	01235-000340	約16.7kg
BS桜結 Lエンド 両手	633-412	01235-000341	約21.3kg

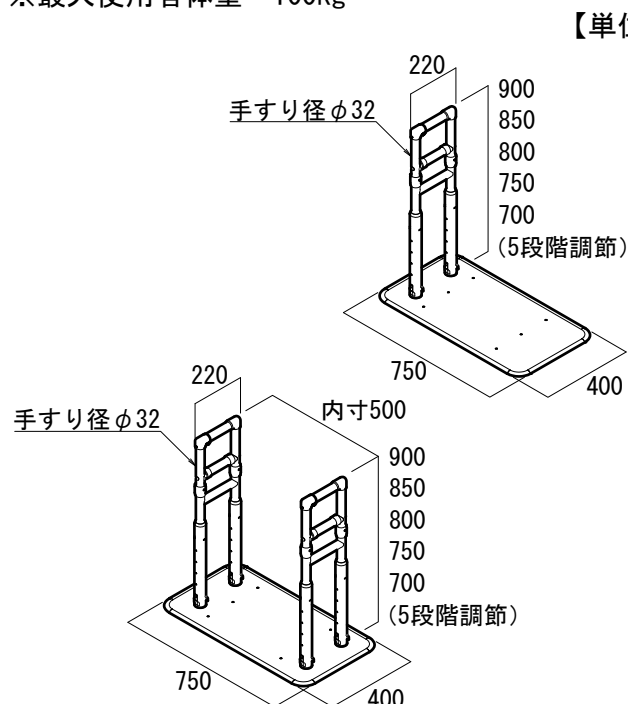
※最大使用者体重 100kg



内 訳			
部 材 の 名 称		入 数	
		片手すり	両手すり
手すりLエンド	約2.2kg/本	1本	2本
ベースプレートL	約12.1kg	1枚	1枚
保護マットL		1枚	1枚
座付きアジャスター		4個	4個
支柱	約1.2kg/本	2本	4本
高さ固定ピン		2本	4本
手すり固定用ねじ (六角穴付き止めねじ M8x6mm)		4本	8本
付 属 品			
支柱固定用ねじ (六角穴付きボタンボルト M6x10mm)		6本	12本
六角レンチ 対辺4mm		1本	2本
マット栓用シール		2枚	4枚

品名	品番コード	TAISコード	重量
BS桜結 L中間 片手	633-421	01235-000342	約16.9kg
BS桜結 L中間 両手	633-422	01235-000343	約21.7kg

※最大使用者体重 100kg



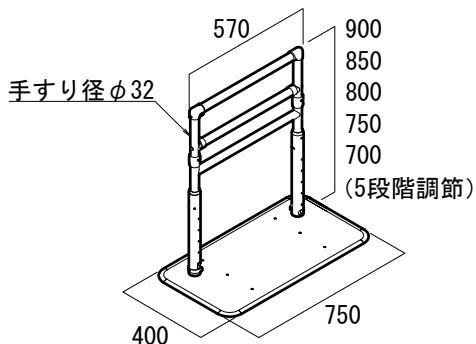
内 訳			
部 材 の 名 称		入 数	
		片手すり	両手すり
手すりL中間	約2.4kg/本	1本	2本
ベースプレートL	約12.1kg	1枚	1枚
保護マットL		1枚	1枚
座付きアジャスター		4個	4個
支柱	約1.2kg/本	2本	4本
高さ固定ピン		2本	4本
手すり固定用ねじ (六角穴付き止めねじ M8x6mm)		4本	8本
付 属 品			
支柱固定用ねじ (六角穴付きボタンボルト M6x10mm)		6本	12本
六角レンチ 対辺4mm		1本	2本
マット栓用シール		2枚	4枚

仕様

品名	品番コード	TAISコード	重量
BS桜結 Lロング	633-431	01235-000344	約18.0kg

※最大使用者体重 100kg

【単位:mm】

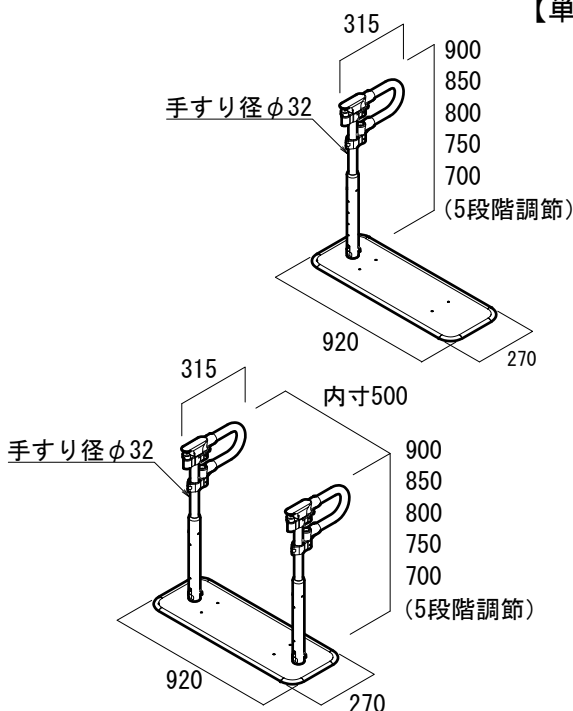


内 訳		入数
部 材 の 名 称		
手すりロング	約3.5kg/本	1本
ベースプレートL	約12.1kg	1枚
保護マットL		1枚
座付きアジャスター		4個
支柱	約1.2kg/本	2本
高さ固定ピン		2本
手すり固定用ねじ (六角穴付き止めねじ M8x6mm)		4本
付 属 品		
支柱固定用ねじ (六角穴付きボタンボルト M6x10mm)		6本
六角レンチ 対辺4mm		1本
マット栓用シール		2枚

品名	品番コード	TAISコード	重量
BS桜結 Sエンド 片手	633-441	01235-000345	約12.2kg
BS桜結 Sエンド 両手	633-442	01235-000346	約15.1kg

※最大使用者体重 100kg

【単位:mm】



内 訳		入 数	
部 材 の 名 称		片手すり	両手すり
手すりSエンド	約1.7kg/本	1本	2本
ベースプレートS	約9.3kg	1枚	1枚
保護マットS		1枚	1枚
座付きアジャスター		4個	4個
接続カバー		1個	2個
支柱	約1.2kg/本	1本	2本
高さ固定ピン		1本	2本
手すり固定用ねじ (六角穴付き止めねじ M8x6mm)		2本	4本
付 属 品			
支柱固定用ねじ (六角穴付きボタンボルト M6x10mm)		3本	6本
六角レンチ 対辺4mm		1本	2本
六角レンチ 対辺6mm		1本	2本
マット栓用シール		1枚	2枚

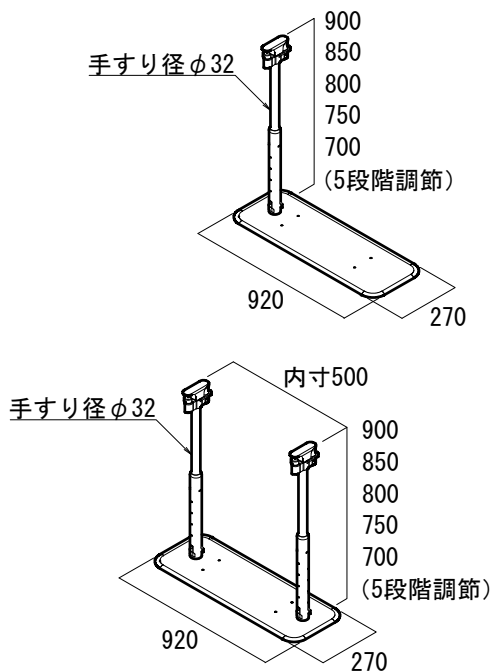
※Sエンドを単体で使用することはできません。

仕様

品名	品番コード	TAISコード	重量
BS桜結 S中間 片手	633-451	01235-000347	約11.4kg
BS桜結 S中間 両手	633-452	01235-000348	約13.5kg

※最大使用者体重 100kg

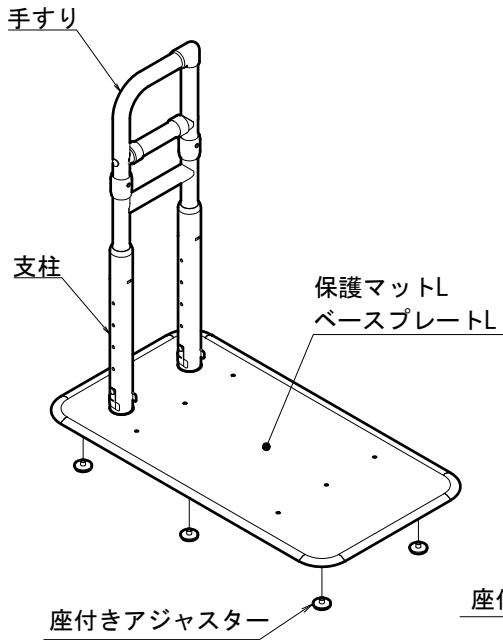
【単位:mm】



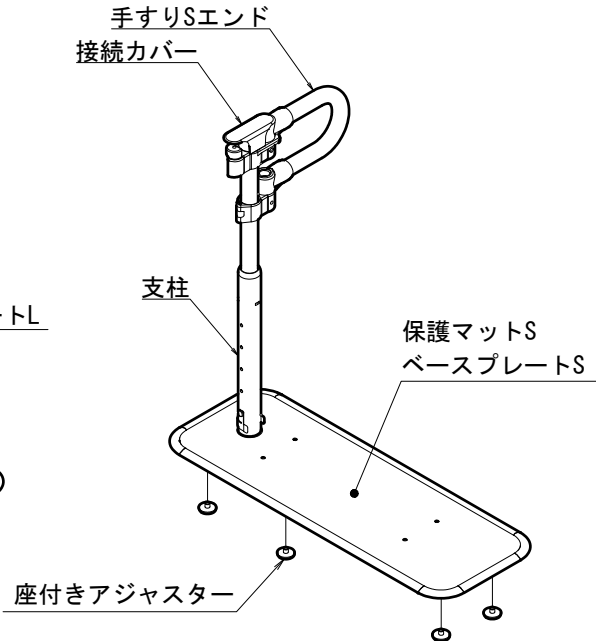
内訳		入数	
部材の名称		片手すり	両手すり
		手すりS中間	約0.9kg/本
ベースプレートS	約9.3kg	1枚	1枚
保護マットS		1枚	1枚
座付きアジャスター		4個	4個
接続カバー		1個	2個
支柱	約1.2kg/本	1本	2本
高さ固定ピン		1本	2本
手すり固定用ねじ (六角穴付き止めねじ M8x6mm)		2本	4本
付属品			
支柱固定用ねじ (六角穴付きボタンボルト M6x10mm)		3本	6本
六角レンチ 対辺4mm		1本	2本
六角レンチ 対辺6mm		1本	2本
マット栓用シール		1枚	2枚

※S中間を単体で使用することはできません。

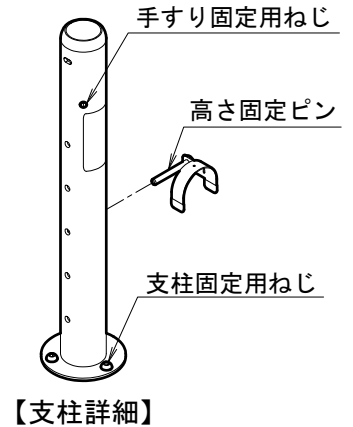
各部の名称・材質



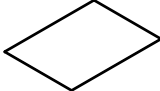



(図は633-411)



(図は633-441)



付 属 品	
 支柱固定用 ねじ	 六角レンチ 対辺4mm
 マット栓用シール	 六角レンチ 対辺6mm

部 材 の 名 称	材 質
手すり	グリップ: PVC被膜 アルミパイプ ジョイント: ステンレス フレーム: ステンレス
手すりSエンド	グリップ: PVC被膜 アルミパイプ ブラケット: アルミ フレーム: ステンレス
ベースプレートL	ステンレス
ベースプレートS	ふち: PVC
保護マットL	PVC
保護マットS	
座付きアジャスター	本体: ステンレス 底部: EPDM
接続カバー	PVC
支柱	ステンレス キャップ部: PP
高さ固定ピン	ステンレス
手すり固定用ねじ (六角穴付き止めねじ M8x6mm)	ステンレス
付 属 品	材 質
支柱固定用ねじ (六角穴付きボタネボルト M6x10mm)	ステンレス
六角レンチ 対辺4mm	スチール
六角レンチ 対辺6mm (手すりSエンド、S中間のみ)	スチール
マット栓用シール	アルミ箔+粘着テープ

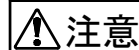
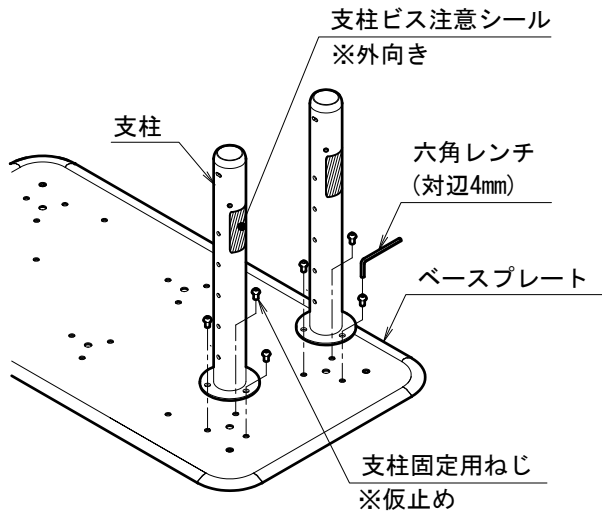
組立手順



- ・組み立て、高さ調節は納入業者の方に行っていただくようお願いいたします。
- ・ねじはねじ穴に対してもっすぐになるように入れてください。
- ・六角レンチは六角穴に対してもっすぐ差し込んでください。
- ・六角レンチを回す時は、力が強すぎるとねじ頭が破損するおそれがあります。

1. ベースプレートと支柱の取り付け

支柱取付位置を確認し、ベースプレート表側より支柱固定用ねじを六角レンチ(対辺4mm)にて仮止めしてください。(支柱1本につき3ヶ所)



支柱ビス注意シールが外向きに見えるように取り付けてください。

【支柱取付位置】

<p>Lエンド L中間</p>		
<p>Lロング</p>		
<p>Sエンド S中間</p>		

組立手順

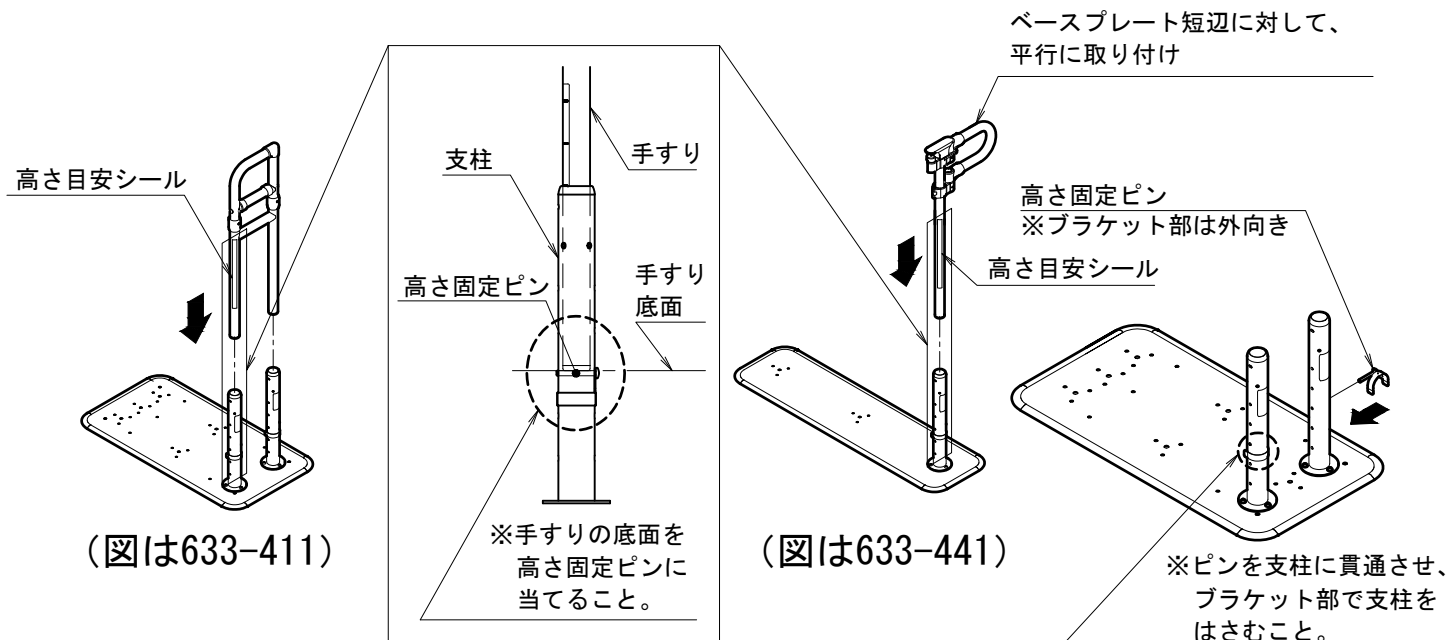
2. 高さ調節および手すりの取り付け

手すり高さは50mm間隔・5段階で位置決めができます。

段差の高さを確認し、手すりの高さ目安シールを参考に決めた高さに合わせて

全ての支柱に高さ固定ピンが貫通するまで差し込んでください。

手すりを支柱に差し込んで、高さ固定ピンに確実に当ててください。



⚠ 注意

高さ目安シールの表示はあくまで目安です。

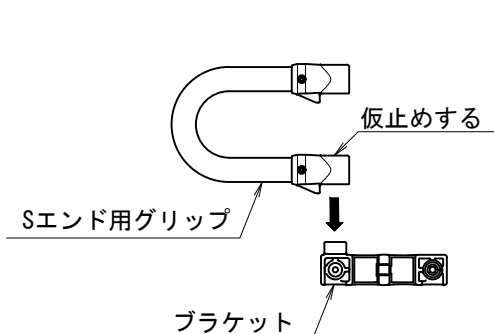
ご使用環境やご使用者の身体状況に十分配慮して、手すりの高さを調節してください。

Sエンド組立方法

① Sエンド用グリップに

ブラケットを取り付けてください。

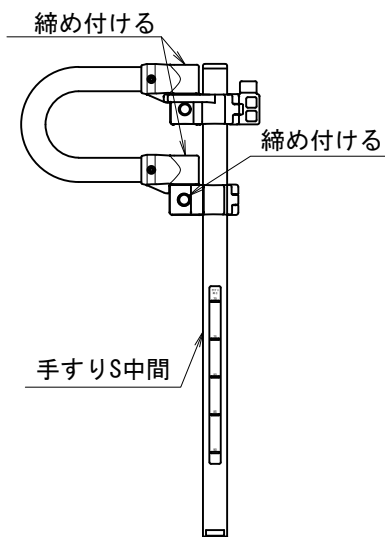
(ねじは六角レンチ(対辺6mm)で仮止め)



② 手すりS中間に取り付けてください。

(ねじは六角レンチ(対辺6mm)で

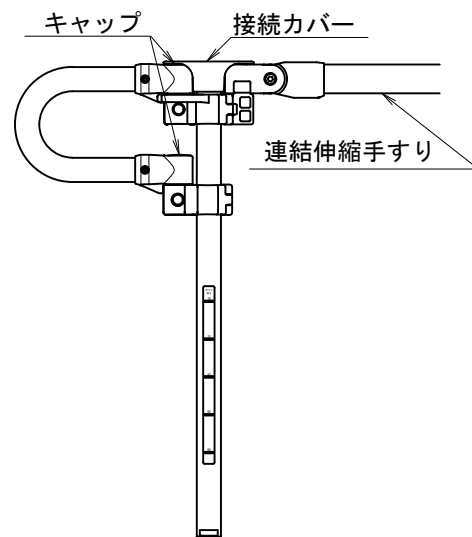
締め付ける)



③ キャップをして、

連結伸縮手すりを取り付け後、

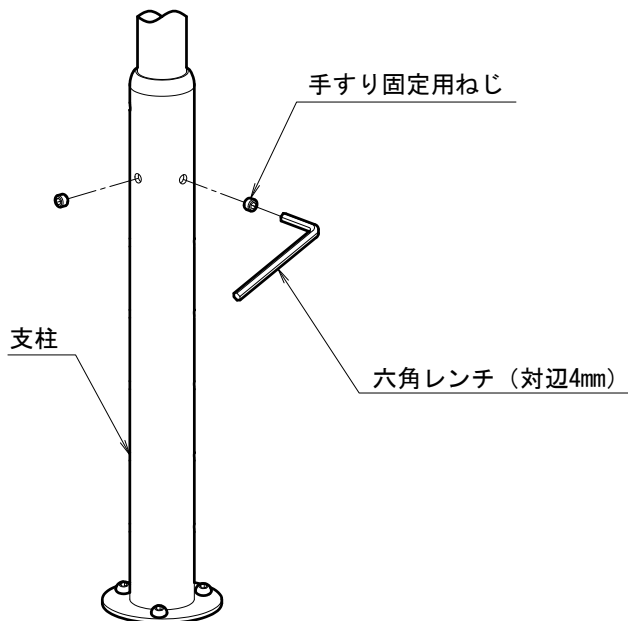
接続カバーを取り付けてください。



組立手順

3. 手すりの固定

手すりを手すり固定用ねじで固定してください。（支柱1本につき2ヶ所）
手すり固定用ねじは六角レンチ（対辺4mm）で緩みがないよう2ヶ所を均等に締め付け、
ねじの頭が支柱から出ていないことを確認してください。

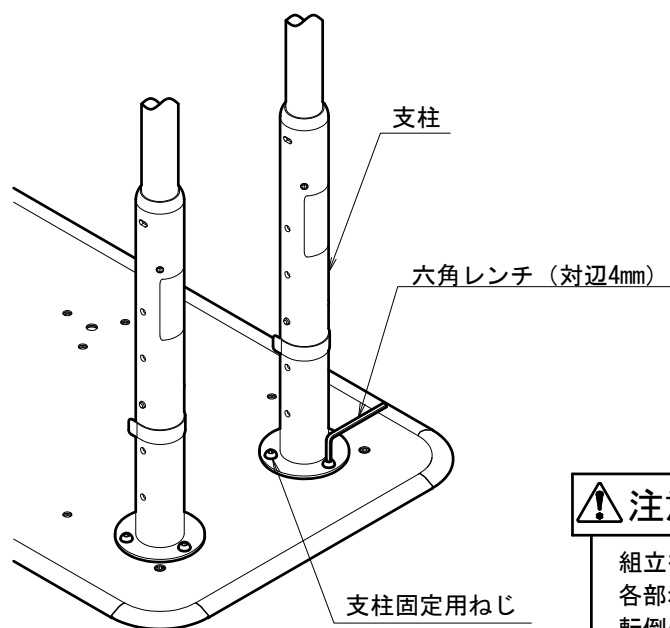


⚠ 注意

手すり固定用ねじのねじ頭が支柱より出ていないことを確認してください。
ねじ頭に接触した際にケガをするおそれがあります。

4. 支柱を固定するねじの締め付け

手順1. で仮止め状態の支柱固定用ねじを六角レンチ（対辺4mm）で締め付けてください。（支柱1本につき3ヶ所）



⚠ 注意

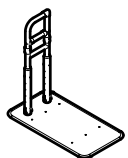
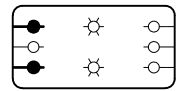
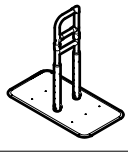

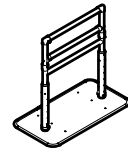
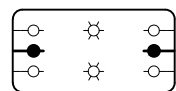
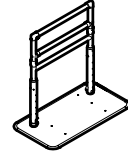
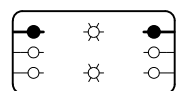
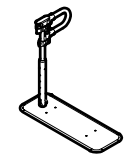
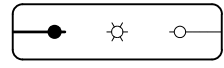
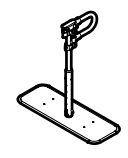

組立後、手すりや支柱にガタつき、
各部ねじの緩みのないことを必ず確認してください。
転倒の原因となるおそれがあります。

組立手順

5. 保護マットの切り取り

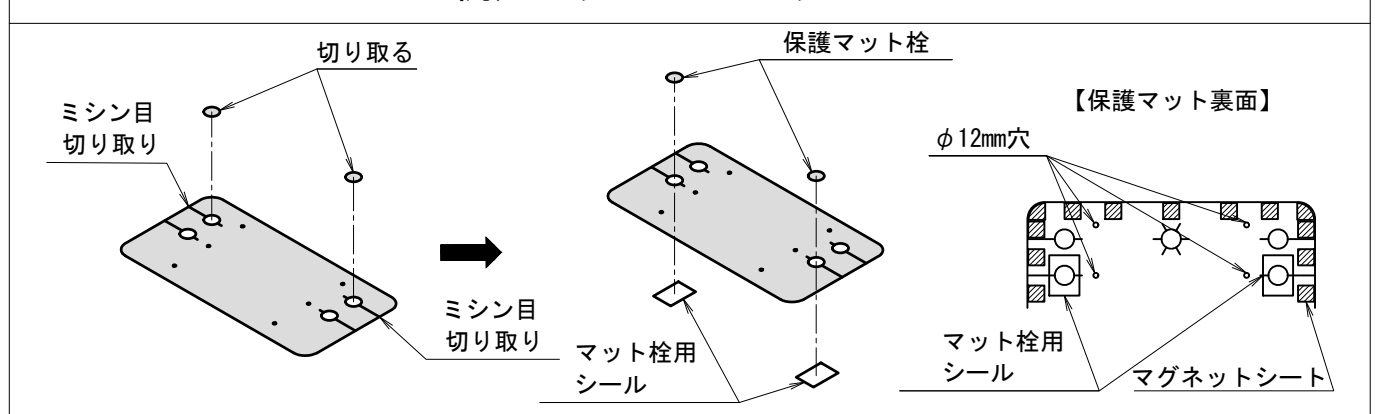
使用するパターンに合わせて保護マットのミシン目に従ってハサミなどで切り取ります。
 ※切り取った部分は取付パターンを変更する際、補修部品として使用しますので保管しておいてください。

【保護マット切り取り位置】

Lエンド L中間	パターン1		右図の黒丸2カ所と太線2カ所を切り取ってください。	
	パターン2		右図の黒丸2カ所を切り取ってください。	
Lロング	パターン3		右図の黒丸2カ所と太線2カ所を切り取ってください。	
	パターン4		右図の黒丸2カ所と太線2カ所を切り取ってください。	
Sエンド S中間	パターン5		右図の黒丸1カ所と太線1カ所を切り取ってください。	
	パターン6		右図の黒丸1カ所を切り取ってください。	

すでに空いている穴をふさぐ場合は、すでに切り取って保管している部分を保護マット栓として使用してください。
 付属のマット栓用シールでマットの裏面から穴をふさぎ、表面から保護マット栓を貼り付けてください。
 ※マット栓用シールがφ12mmの穴やマグネットシートに被らないよう注意してください。

例) パターン3→パターン4



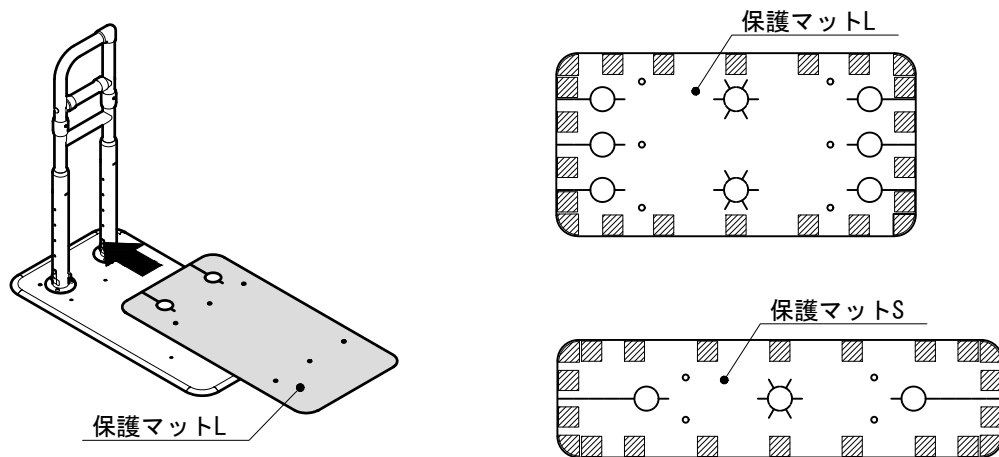
組立手順

6. 保護マットの取り付け

保護マットを支柱の間から差込み、切り取った穴に支柱を通し、裏側のマグネットシートを利用してベースプレートに貼り付けてください。

※手すりを中央配置にする場合は、手すりを取り付ける前に保護マットを取り付けてください。

※取り付ける前にベースプレートの油分、汚れ、水気を良く拭き、十分に乾いてからご使用ください。

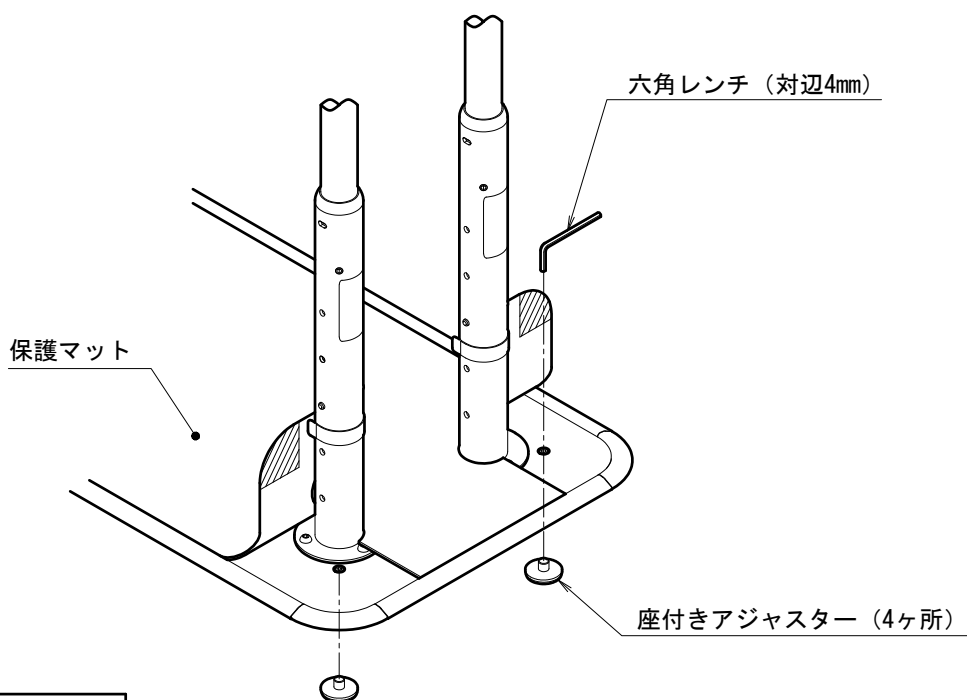


【保護マット裏面】

7. ベースプレートのガタつき修正

設置位置が不安定な場合、保護マットの四隅（マグネットシート貼付部）をめくり、

座付きアジャスター（ベースプレート1枚につき4ヶ所）を六角レンチ（対辺4mm）で回してガタつきを調整してください。



⚠ 注意

ベースプレートにガタつきがないことを確認してください。転倒の原因となるおそれがあります。

組み合わせ・連結条件

オプションの連結伸縮手すりを使用することで、連結手すりとして使用することができます。組み合わせパターン、配置例を参考に、連結条件に従って連結してください。

⚠️ 注意

Sエンド、S中間は、連結伸縮手すり(オプション)とLエンド、L中間を組み合わせることで、安全性を確保する設計となっています。

TAISコード登録一覧は弊社HPの製品情報をご参照ください。
<https://www.sk-shikoku.co.jp/products/rail/entry-589.html>



製品情報

主な組み合わせパターン

<p>L-L</p>	<p>L-L</p>	<p>L-S</p>
<p>Lエンド×Lエンド</p>	<p>Lロング×Lロング</p>	<p>Lエンド×Sエンド</p>
<p>L-L-L</p>		<p>L-S-L</p>
<p>Lエンド×L中間×Lエンド</p>		<p>Lエンド×S中間×Lエンド</p>
<p>L-L-S</p>		<p>L-S-S</p>
<p>Lエンド×L中間×Sエンド</p>		<p>Lエンド×S中間×Sエンド</p>

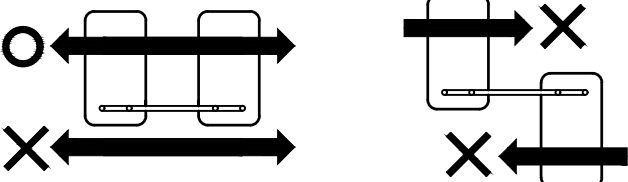
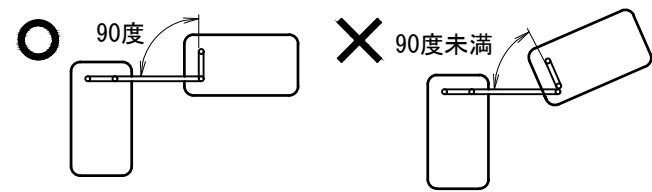
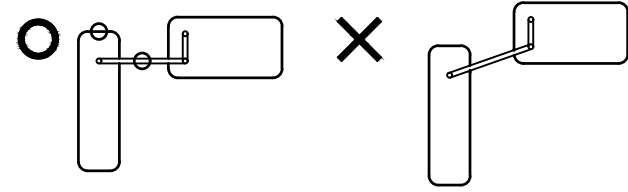
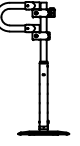
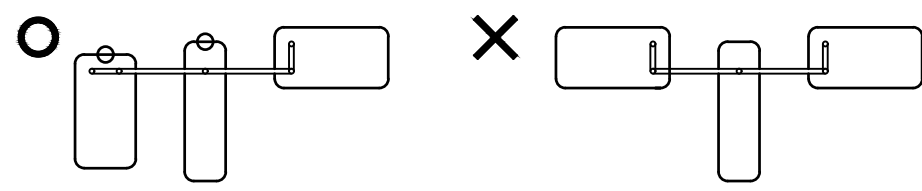
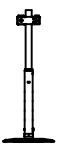
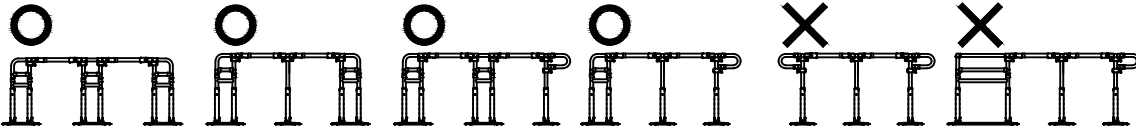


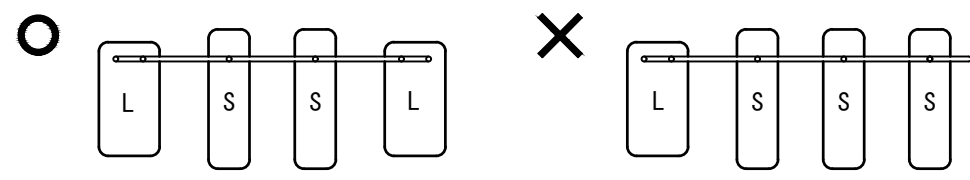
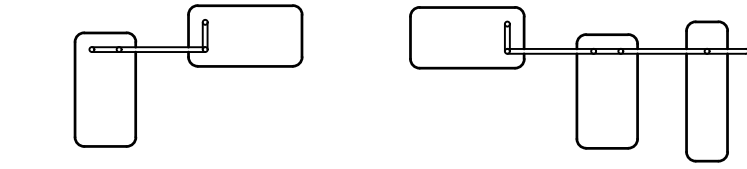
組み合わせ・連結条件

配置例

L-L	
L-S	
L-L-L	
L-S-L	
L-L-S	
L-S-S	
L-S -S-L	

組み合わせ・連結条件

連結条件

①	<p>導線上にベースプレートを踏む面があるように連結すること</p> 	
②	<p>手すりの左右振りの角度が90度未満となる設置はしないこと</p> 	
③	<p>Sエンドのベースプレートの短辺と連結手すりが平行になるように配置すること</p> 	 Sエンド
④	<p>S中間と繋がっているどちらか一方のベースプレートがS中間のベースプレート短辺と平行になるように配置すること</p> 	 S中間
⑤	<p>ベースプレートを3枚以上配置する場合、LエンドもしくはL中間が連結の組み合わせに入ること</p>  <p>※3枚以上配置する場合、Lロングを組み合わせに含めることはできません</p>	 Lエンド  L中間
⑥	<p>ベースプレートSを連続して配置する場合、2枚までの配置とすること</p> 	
⑦	<p>L字に配置する場合は安定性を確認して使用すること</p> 	

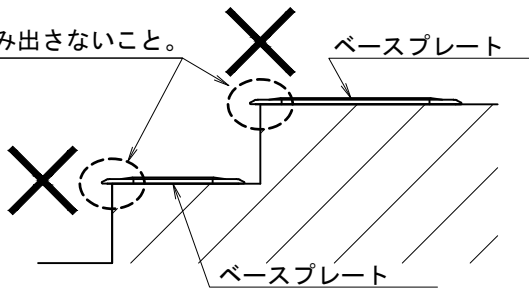
組み合わせ・連結条件

ベースプレートの設置

P. ⑫～⑭の組み合わせ・連結条件と下記対応段差表を参照し、本製品を設置する位置を決めてください。
ベースプレートが支障なく設置できるか確認してください。

段差をまたいで設置する場合

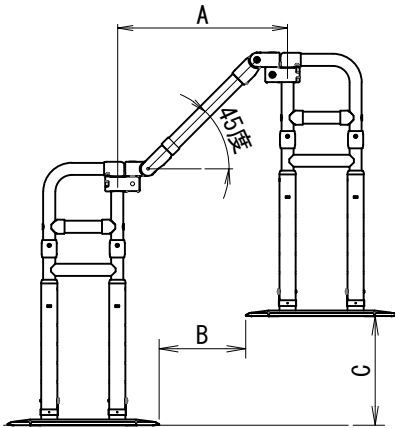
※はみ出さないこと。



⚠ 注意

ベースプレートを段差に設置する場合は段からはみ出さないようにしてください。

対応段差

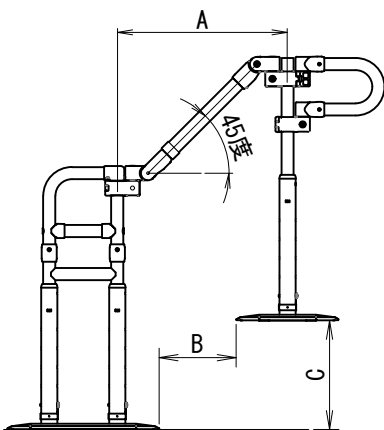


L-L

A	伸縮手すりのピッチ 芯一芯 (mm)	590	730	940	1250	
B	ベースプレート間距離 (mm)	角度0度	368	508	718	1028
		角度45度	243	342	490	709
C	対応段差 (mm) 0度～45度	0～302	0～401	0～550	0～769	

⚠ 注意

手すりの上下振りの角度が45度を超える設置はしないでください。

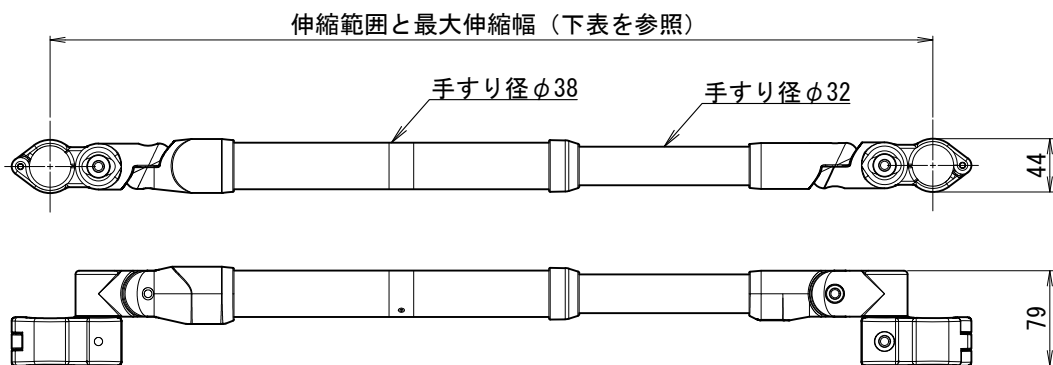
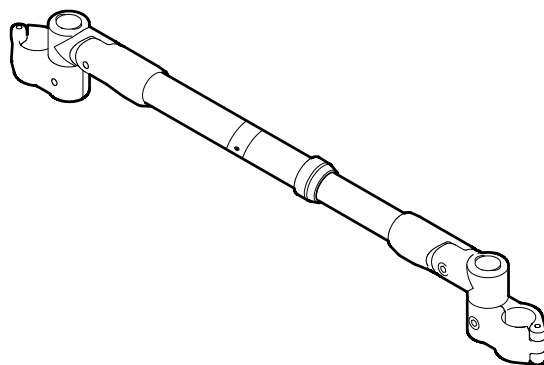


L-S

A	伸縮手すりのピッチ 芯一芯 (mm)	590	730	940	1250	
B	ベースプレート間距離 (mm)	角度0度	343	483	693	1003
		角度45度	218	317	465	684
C	対応段差 (mm) 0度～45度	0～302	0～401	0～550	0～769	

※上記数値は参考値となります。
設置環境により異なりますので、目安としてご参照ください。

適合オプション

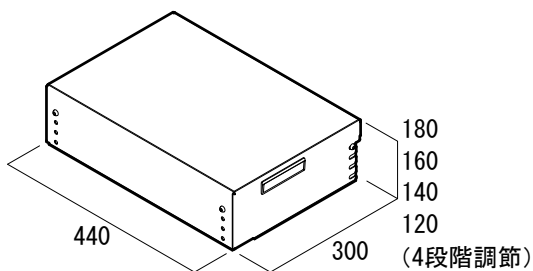


【単位:mm】

品名	品番コード	重量	伸縮範囲	最大伸縮幅
連結伸縮手すり 730	620-080RS	約1.4kg	590mm~730mm	140mm
連結伸縮手すり 940	620-090RS	約1.6kg	730mm~940mm	210mm
連結伸縮手すり 1250	620-100RS	約1.9kg	940mm~1250mm	310mm

- BS桜結の手すりに連結して、導線を確保します。
取り付け方は「連結伸縮手すり 取扱説明書」をご覧ください。

【単位:mm】



品名	品番コード	重量
BS桜ステップ台 1段	633-330	約5.2kg

※Lエンド、L中間のみ装着可

- BS桜結のベースプレートLに取り付けて、段差の上り下りを補助します。
取り付け方は「BS桜ステップ台 取扱説明書」をご覧ください。

お手入れ方法

■日常のお手入れ

【手すり、ベースプレート、支柱、保護マット】

水またはぬるま湯に浸した布をよく絞ってお手入れしてください。

汚れがある場合は、薄めた中性洗剤を含ませた布で拭き取ったあと、水拭きし、最後に乾拭きしてください。

⚠注意

下記のもの、お手入れに使用しないでください。

- ・酸性洗剤、塩素系洗剤、アルカリ性洗剤
- ・シンナー、油類などの有機溶剤
- ・クレンザー、磨き粉など、粗い粒子を含んだ洗剤
- ・研磨剤入りのスポンジ、たわし、ブラシ

■消毒方法

消毒は納入業者、または消毒施設のある業者に依頼してください。

アルコール清拭消毒、逆性石鹼清拭消毒などを推奨します。

⚠注意

下記のもの、消毒に使用しないでください。

オゾンガス、ホルムアルデヒドガス、オートクレーブ（高圧蒸気滅菌器）

■点検

定期的に点検を行い、ガタつき、ねじのゆるみ、締め忘れや破損、その他異常がないか確認してください。

⚠注意

異常があった場合は、直ちに使用を中止し、施工業者または納入業者へご相談ください。

■保管方法

直射日光の当たらない、乾燥した常温の室内で保管してください。

⚠注意

高温多湿の場所で保管しますと、変形やジョイント部が外れる原因となります。

保証書

この製品の保証期間は、お買い上げの日より1年間です。
お客様が取扱説明書等の注意書きに従った使用状態で、保証期間内に破損や故障をした場合に本保証書記載内容により無料修理いたします。

- 下記に該当する場合は、保証期間内でも有料修理になります。
 - 使用上の誤りや不注意、改造、修理などによる故障又は損傷。
(本来の用途以外で使用了場合、耐質量を超えた使用や設置ミス等の誤使用)
 - 弊社が示す説明書に基づいた組立て、加工、維持管理を行わなかった場合の故障または損傷。
 - 時間の経過や部品の消耗などによる不具合。
 - 火災、地震、落雷、風水害、塩害、カビ害、異常電圧など天災地変による故障または損傷。
 - お買い上げ後の移動や落下などによる故障または損傷。
 - その他、製造者の責任でない原因や製造者以外の故意・過失によると判断される故障または損傷。
 - 本保証書のご提示がない場合。
 - 本保証書のお買い上げ日、販売店の記入がない場合、あるいは字句を書き換えられた場合。
- 本保証書は再発行いたしませんので大切に保管して下さい。
- 本保証書は日本国内においてのみ有効です。
This warranty is valid only in Japan.

〈個人情報の取扱いについて〉

- 保証書にご記入いただいた住所・氏名などの個人情報は、保証期間内のサービス活動やその後の安全点検活動のために利用いたします。
本書にてお預かりするお客様の個人情報、お客様の同意を得ることなく、第三者に提供または開示いたしません。
- 修理のために、当社から修理委託している保守会社などに必要なお客様の個人情報を委託する場合、当社と同等の水準でお客様の個人情報を取り扱うように管理いたします。

お買い上げ日	年 月 日	お客様
保証期間	1年間	ご住所 〒
品名		
販売店		ご芳名 TEL

上表に記入のない場合は有効となりませんので、必ず記入の有無をご確認下さい。もし記入のない場合はお買い上げの販売店にお申し出ください。

修理・取扱などのご相談は、まずお買い上げの販売店にお申し付けください。

※商品の改良のため、仕様や外観、価格は予告なく変更する場合があります。

116-5001



本社工場

〒769-2402 香川県さぬき市津田町鶴羽1118-15
TEL (0879) 42-1111(代) FAX (0879) 42-1112

<https://www.sk-shikoku.co.jp>