

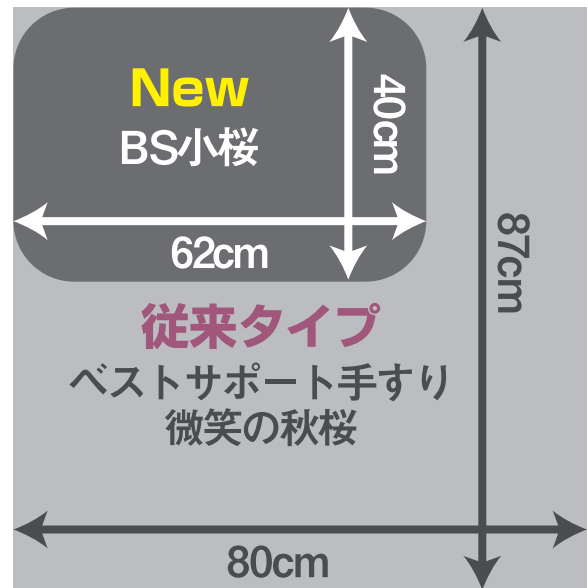
こざくら
BS小桜



家事などで、立ち仕事がつらい時に
あると安心スマートな手すり

従来タイプよりコンパクトになり、
多様な場面で活躍します。

<ベースプレート寸法の比較>



POINT 高位置支持で日常動作をサポート

手すりが最大95cmの高さに調節できるため、
立位が安定した状態で“一歩”を踏み出すことができ、
転倒予防につながります。
家事など日常の立ちっぱなし作業時にサポートして
くれます。



●洗顔、歯磨き時の支えに
ex) 洗い物時にも



●縁側への歩き出しに

POINT シンプルなデザインでスマートに設置

シンプルな手すりのため、住環境に馴染みやすく、また
奥行40cmのスマートな手すりなので、場所を取らず
住環境を広く使えます。



●狭いバルコニーや玄関でのふらつき防止に

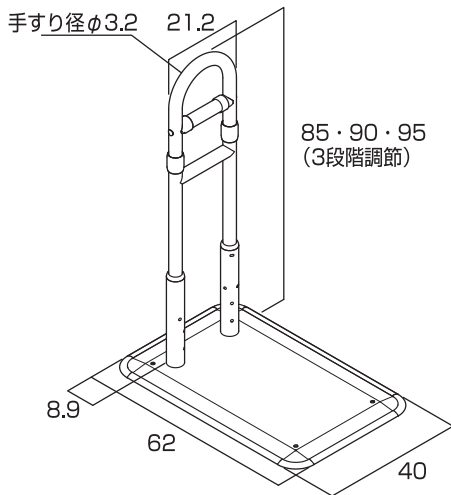


使用例



弊社「ベストサポート手すり 微笑の秋桜」との併用で、より動線を確保でき、安心して動作を行えます。

サイズ・規格 【単位:cm】



最大使用者体重：100kg

POINT 使用者に優しい設計

端面保護カバーとマットの高さを揃えました。
床からの段差・傾斜を最小限にし、つまずきにくさを追求しました。



材質

- ベースプレート
本体：ステンレス、端面保護カバー：樹脂
支柱：ステンレス
- 手すり
フレーム：ステンレス、グリップ：樹脂被膜

品名	品番コード	TAISコード	重量	定価(税込)
BS小桜	633-210	01235-000251	約15.0kg	94,800円(税込104,280円)



・製品を正しく安全にお使いいただくために、ご使用前に必ず取扱説明書をお読みください。
・改良のため、予告なく価格及び仕様を変更する場合がございます。

〈販売店〉

製造元



<https://www.sk-shikoku.co.jp>



■本社工場
〒769-2402 香川県さぬき市津田町鶴羽1118-15
TEL:(0879)42-1111(代) FAX:(0879)42-1112
■東北営業所
〒983-0012 宮城県仙台市宮城野区出花1-149-1-101
TEL:(022)794-9124 FAX:(022)794-9125
■東京支店
〒141-0031 東京都品川区西五反田4-24-6
TEL:(03)6417-3600(代) FAX:(03)6417-3706

■中部支店
〒494-0003 愛知県一宮市三桑字田畑32-1
TEL:(0586)52-3501 FAX:(0586)52-3502
■九州支店
〒811-2243 福岡県糟屋郡志免町志免東3-7-10
TEL:(092)692-1450 FAX:(092)692-1451
■沖縄営業所
〒901-1304 沖縄県島尻郡与那原町東浜95-7
TEL:(098)943-2300 FAX:(098)943-2383