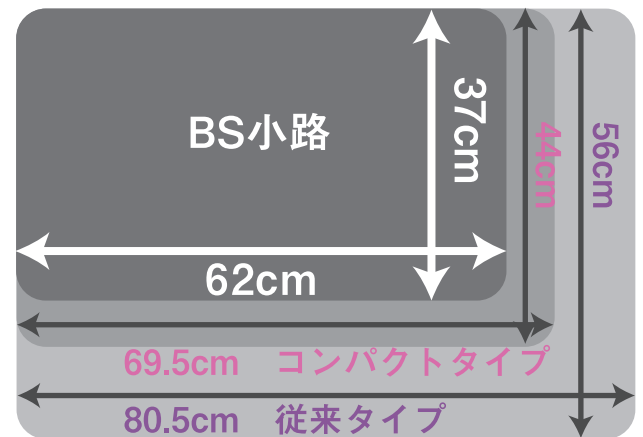


こみち  
**BS小路**



狭いスペースでも、  
あなたの動線をつなぐ安心手すり

従来コンパクトタイプより更に一回り小さくなり、  
場所を取らず、狭い玄関でも設置しやすく、  
動線確保にもおすすめです。



“あとちょっと”で  
置けなかった場所にも…

**POINT** コンパクトな手すりで、生活動線補助に

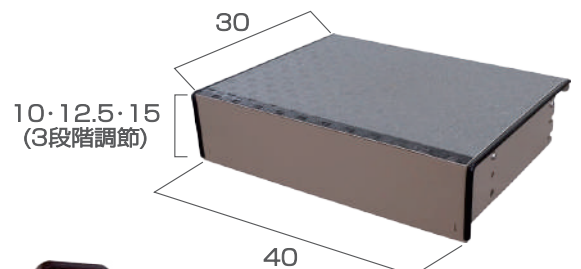
- ・コンパクトな設計のため、場所を取らず、住環境を広く使え、転倒予防に繋がります。
- ・高さ調節脚を段差に掛ける場合と掛けない場合の2種類の方法で設置可能です。



オプション 【ステップ台】

【単位：cm】

品番コード：626-100  
TAISコード：01235-000279  
定価：28,900円(税込31,790円)



重量：約10kg

- ステップ台を取り付ける事で  
上がりかまちなどの段差の  
上り下りを補助します。



最大使用者体重：100kg

# 微笑 玄関用手すりの選び方のポイント

広い  
(一戸建て住宅など)

より安心を

手すりに身体をあずけたい



平手すり形状のため  
身体を支えるように  
使用可能

玄関用  
ベストサポート手すり



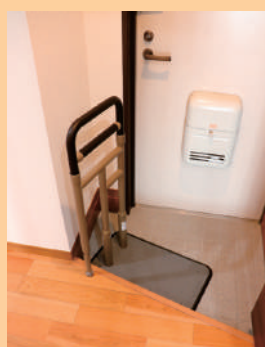
シンプルに  
すっきり

手すりをつかみたい



水平手すりのため  
つかみやすく移動  
しやすい

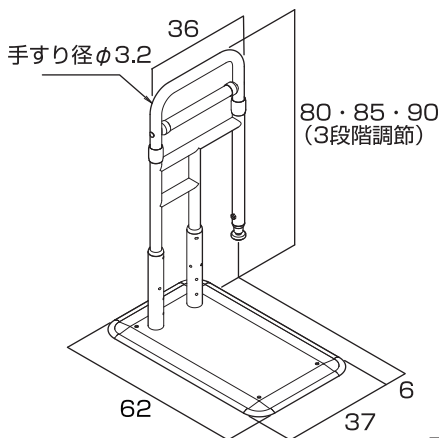
BS小路



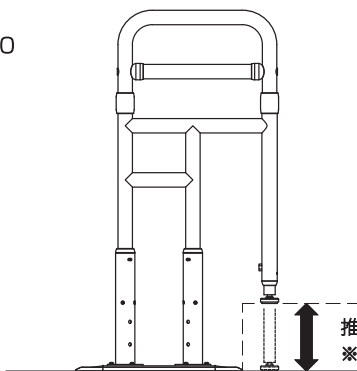
狭い

(アパート、集合住宅など)

サイズ・規格 【単位:cm】

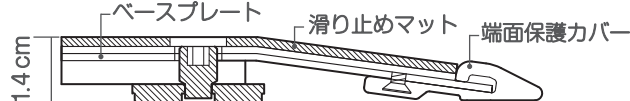


最大使用者体重：100kg



POINT 使用者に優しい設計

端面保護カバーとマットの高さを揃えました。  
床からの段差・傾斜を最小限にし、つまずきにくさを  
追求しました。



材質

- ベースプレート 本体：ステンレス、端面保護カバー：樹脂、支柱：ステンレス
- 手すり フレーム：ステンレス、グリップ：樹脂被膜

品名	品番コード	TAISコード	重量	定価(税込)
BS小路	626-110	01235-000250	約15.6kg	72,100円(税込79,310円)



・製品を正しく安全にお使いいただくために、ご使用前に必ず取扱説明書をお読みください。  
・改良のため、予告なく価格及び仕様を変更する場合がございます。

〈販売店〉

■ 製造元



<https://www.sk-shikoku.co.jp>  
(使い方の動画がご覧いただけます)



■ 本社工場  
〒769-2402 香川県さぬき市津田町鶴羽1118-15  
TEL:(0879)42-1111(代) FAX:(0879)42-1112  
■ 東北営業所  
〒983-0012 宮城県仙台市宮城野区出花1-149-1-101  
TEL:(022)794-9124 FAX:(022)794-9125  
■ 東京支店  
〒141-0031 東京都品川区西五反田4-24-6  
TEL:(03)6417-3600(代) FAX:(03)6417-3706

■ 中部支店  
〒494-0003 愛知県一宮市三桑字田畑32-1  
TEL:(0586)52-3501 FAX:(0586)52-3502  
■ 九州支店  
〒811-2243 福岡県糟屋郡志免町志免東3-7-10  
TEL:(092)692-1450 FAX:(092)692-1451  
■ 沖縄営業所  
〒901-1304 沖縄県島尻郡与那原町東浜95-7  
TEL:(098)943-2300 FAX:(098)943-2383