

洋式トイレ用 「ベストサポート手すり」



様々な形状の便器に対応できる手すりです。

安心設計

+

充実機能

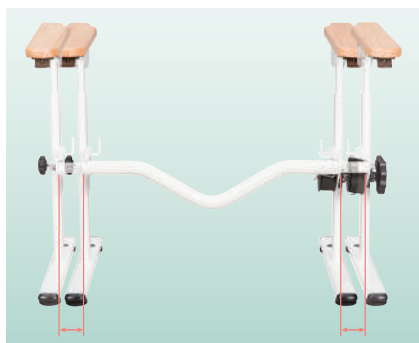
+

簡単設置

POINT

便器の幅に合わせてフレームを調整できるため、あらゆる大きさの便器に対応可能

PAT 特許取得



約5cm

約5cm

フレームをスライドさせることで、
最大で約10cm伸長できます。



操作盤がついていても取付できます。



●フレームはサビに強いステンレス製です。

POINT

便器の固定はベルト式

PAT 特許取得

ベルトで便器を包み込み固定するため、
様々な形状の便器に使用できます。



POINT

便器にしっかりフィット！

ジョイントバーの角度を便器の形状に合わせてられる
ので、便器にしっかりとフィットします。



POINT

ワンタッチ操作でひじ掛け手すり部をはねあげ（ひじ掛け固定タイプもあります。）

ワンタッチ操作で肘掛け手すり部をはねあげられます。
水平時とはねあげ時に手すりが固定されます。



ひじ掛け固定タイプ

洋式トイレ用 「ベストサポート手すり」

使用方法

1 便器の幅に合わせて
フレームを調節する



2 ジョイントバーが便器にフィット
するよう角度を調整する



3 左右の幅調整ねじを
締める



4 便器の裏側にベルトを
通す



5 ベルト先端部の金具を
フックにかける



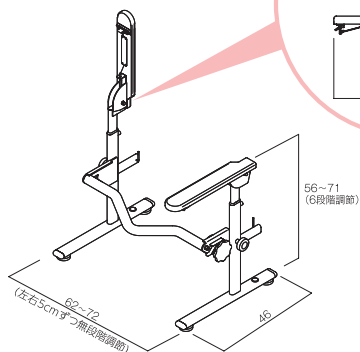
6 ハンドルを回してベルト
を締め付ける



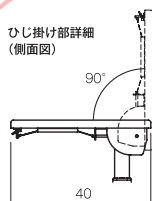
サイズ・規格 【単位 :cm】

最大使用者体重：100kg

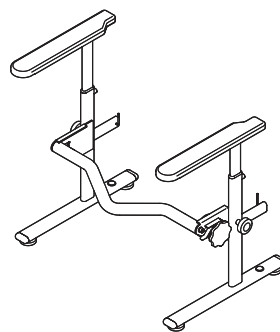
ひじ掛けはねあげ



ひじ掛け部詳細
(側面図)



ひじ掛け固定



材質

● フレーム: ステンレス

● ひじ掛け: 天然木(ウレタン塗装)

品名	品番コード	TAISコード	重量	定価(税込)
洋式トイレ用ベストサポート手すり ひじ掛けはねあげ	627-010	01235-000008	約7.4kg	58,800円(税込64,680円)
洋式トイレ用ベストサポート手すり ひじ掛け固定	627-020	01235-000009	約6.7kg	53,600円(税込58,960円)



・製品を正しく安全にお使いいただくために、ご使用前に必ず取扱説明書をお読みください。
・改良のため、予告なく価格及び仕様を変更する場合がございます。

〈販売店〉

■ 製造元



<https://www.sk-shikoku.co.jp>
(使い方の動画がご覧いただけます)



■ 本社工場
〒769-2402 香川県さぬき市津田町鶴羽1118-15
TEL:(0879)42-1111(代) FAX:(0879)42-1112
■ 東北営業所
〒983-0012 宮城県仙台市宮城野区出花1-149-1-101
TEL:(022)794-9124 FAX:(022)794-9125
■ 東京支店
〒141-0031 東京都品川区西五反田4-24-6
TEL:(03)6417-3600(代) FAX:(03)6417-3706

■ 中部支店
〒494-0003 愛知県一宮市三条田畑32-1
TEL:(0586)52-3501 FAX:(0586)52-3502
■ 九州支店
〒811-2243 福岡県糟屋郡志免町志免東3-7-10
TEL:(092)692-1450 FAX:(092)692-1451
■ 沖縄営業所
〒901-1304 沖縄県島尻郡那原町東浜95-7
TEL:(098)943-2300 FAX:(098)943-2383