

FR 手すり

ほほえみ ぶくじゅそら
微笑の福寿草



従来品に「フロント手すり」をプラス！
 排泄しやすい、前傾姿勢を保持できる
 新タイプをご用意しました。

- フレームはサビに強いステンレス製です。



利用者の前方に下りてくる
 フロント手すり (はね上げタイプ) をプラス！

PAT 特許取得

前傾姿勢を取りにくかったり、座位が安定しなかったり、なかなか便が出ないなど、お悩みではありませんか？

そんな時に“フロント手すり”があることで排泄しやすい前傾姿勢を保持しやすくなります。また、前方への転倒防止につながります。



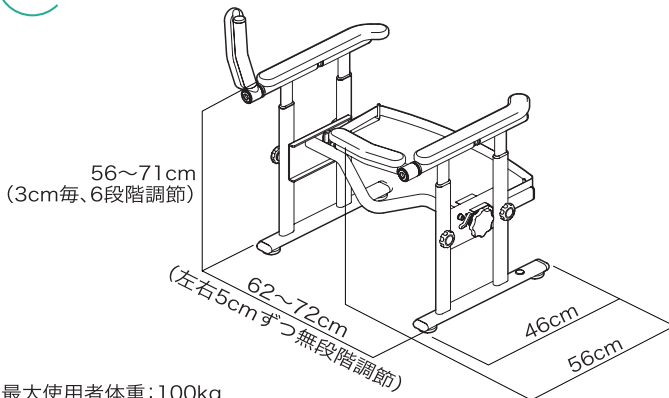
立ち座り動作をスムーズに♪

PAT 特許取得

- フロント手すりははね上げて収納できるため、立ち座りの動作をスムーズに行えます。
- ジョイントバーの角度を便器の形状にフィットさせることができるので、座った時に脚を引き込みやすくプッシュアップして、立ち上がり動作もスムーズに行えます。



サイズ・規格



ほほえみ ぶくじゅそら
微笑の福寿草

花言葉 ~永遠の幸福~



材質

フレーム: ステンレス
 フロント手すり、ひじ掛け: 天然木

品名	品番コード	TAISコード	重量	定価 (税込)
FR手すり	627-050	01235-000178	約11.6kg	90,700円(税込99,770円)

人気の『洋式トイレ用ベストサポート手すり』の機能が活かされています！

裏面をご覧ください

～あらゆる形状の便器に対応できる手すり～

便器の幅に合わせて、フレーム幅を調整できるため
 あらゆる形状の便器に対応可能



フレームをスライドさせることで、
最大で約10cm伸長できます。



便器全体をバランスよく固定

PAT 特許取得



ベルトで便器を包み込み固定するため、
 あらゆる形状の便器に、より密着して固
 定できます。

設置例



操作盤付きに



ずんどう形状に



・製品を正しく安全にお使いいただくために、ご使用前に必ず取扱説明書をお読みください。
 ・改良のため、予告なく価格及び仕様を変更する場合がございます。

〈販売店〉

■ 製造元



<https://www.sk-shikoku.co.jp>
 (使い方の動画がご覧いただけます)



■ 本社工場
 〒769-2402 香川県さぬき市津田町鶴羽1118-15
 TEL:(0879)42-1111(代) FAX:(0879)42-1112
 ■ 東北営業所
 〒983-0012 宮城県仙台市宮城野区出花1-149-1-101
 TEL:(022)794-9124 FAX:(022)794-9125
 ■ 東京支店
 〒141-0031 東京都品川区西五反田4-24-6
 TEL:(03)6417-3600(代) FAX:(03)6417-3706

■ 中部支店
 〒494-0003 愛知県一宮市三條字田畑32-1
 TEL:(0586)52-3501 FAX:(0586)52-3502
 ■ 九州支店
 〒811-2243 福岡県糟屋郡志免町志免東3-7-10
 TEL:(092)692-1450 FAX:(092)692-1451
 ■ 沖縄営業所
 〒901-1304 沖縄県島尻郡与那原町東浜95-7
 TEL:(098)943-2300 FAX:(098)943-2383