



車いす用スロープ 段ない・ス



らくらくメンテナンス

アルミエッジ、滑り止めの脱着が容易であるため、メンテナンスが簡単です。

安心してお使いいただけるアルミエッジ

スロープ両サイドのアルミエッジが走行を安全にサポートします。

PAT 特許取得



コンパクトに使える軽量型

軽量ですが丈夫な素材を使用しているため、持ち運びが簡単で、かつ、安心して走行できます。



使用方法

- 1 上端部を5cm以上掛けて設置する



- 2 スロープを広げる



- 3 安全を確認して使用する

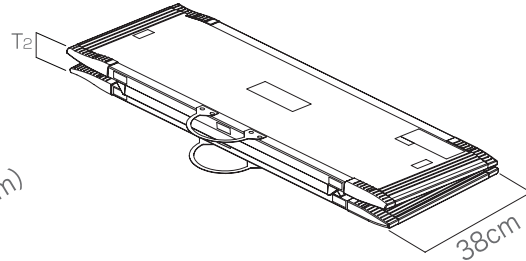
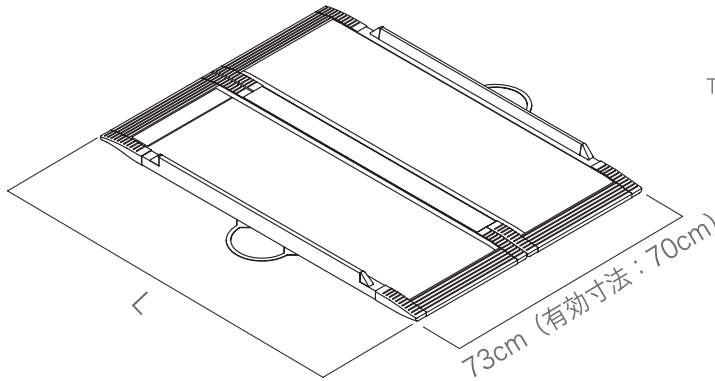
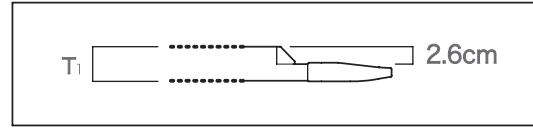


車いす用スロープ 段ない・ス



●サイズ・規格

側面拡大図



◎耐荷重：300kg

◎材 質：FRP
アルミ
合成ゴム

品 名	品番コード	TAISコード	長さ(L)	高さ(T ₁)	折りたたみ時の厚さ(T ₂)	重量	定価(税抜)
車いす用スロープ段ない・ス 650	628-010	01235-000010	65cm	5.1cm	8cm	約3.5kg	64,000円
車いす用スロープ段ない・ス 800	628-020	01235-000011	80cm	5.1cm	8cm	約4.0kg	72,000円
車いす用スロープ段ない・ス 1000	628-030	01235-000012	100cm	5.1cm	8cm	約5.0kg	83,000円
車いす用スロープ段ない・ス 1250	628-040	01235-000013	125cm	5.1cm	8cm	約6.0kg	107,000円
車いす用スロープ段ない・ス 1500	628-050	01235-000014	150cm	5.1cm	8cm	約7.0kg	118,000円
車いす用スロープ段ない・ス 1750	628-060	01235-000015	175cm	6.1cm	10cm	約9.0kg	125,000円
車いす用スロープ段ない・ス 2000	628-070	01235-000016	200cm	6.1cm	10cm	約10.5kg	136,000円
車いす用スロープ段ない・ス 2400	628-080	01235-000017	240cm	6.1cm	10cm	約13.0kg	230,000円
車いす用スロープ段ない・ス 2600	628-100	01235-000159	260cm	6.1cm	10cm	約16.0kg	250,000円
車いす用スロープ段ない・ス 2800	628-090	01235-000018	280cm	6.1cm	10cm	約18.0kg	270,000円

～使用する段差の目安～

品 名	自力で走行 (勾配約5°)	介助者同伴 (勾配約10°)	最大適応段差 (勾配約15°)
車いす用スロープ段ない・ス 650	6cm	11cm	17cm
車いす用スロープ段ない・ス 800	7cm	14cm	21cm
車いす用スロープ段ない・ス 1000	9cm	17cm	26cm
車いす用スロープ段ない・ス 1250	11cm	22cm	32cm
車いす用スロープ段ない・ス 1500	13cm	26cm	39cm
車いす用スロープ段ない・ス 1750	15cm	30cm	45cm
車いす用スロープ段ない・ス 2000	17cm	35cm	52cm
車いす用スロープ段ない・ス 2400	21cm	42cm	62cm
車いす用スロープ段ない・ス 2600	23cm	46cm	68cm
車いす用スロープ段ない・ス 2800	24cm	49cm	73cm



・製品を正しく安全にお使いいただくために、ご使用前に必ず取扱説明書をお読みください。
・予告なく価格及び仕様を変更する場合がございます。

(販売店)

■ 製 造 元



<https://www.sk-shikoku.co.jp>



■ 本社工場
〒769-2402 香川県さぬき市津田町鶴羽1118-15
TEL:(0879)42-1111(代)/FAX:(0879)42-1112

■ 東京支店
〒141-0031 東京都品川区西五反田4-24-6
TEL:(03)6417-3600(代)/FAX:(03)6417-3706

■ 九州支店
〒811-2243 福岡県糟屋郡志免町志免東3-7-10
TEL:(092)692-1450/FAX:(092)692-1451

■ 沖縄出張所
〒901-1414 沖縄県南城市佐敷津波古2417 キューブ佐敷B
<九州支店へお問い合わせください>

■ 中部営業所
〒494-0003 愛知県一宮市三条字田畑32-1
TEL:(0586)52-3501/FAX:(0586)52-3502