

この度は、「車いす用スロープ段ない・スロールタイプ」をお求めいただきまして、誠にありがとうございます。



本書には、製品の組立・調整についての方法と注意事項について記載しています。



本書の内容に沿って正しく組み立ててください。

また、設置後はご使用者様に使用方法を十分にご説明ください。

## 安全上のご注意

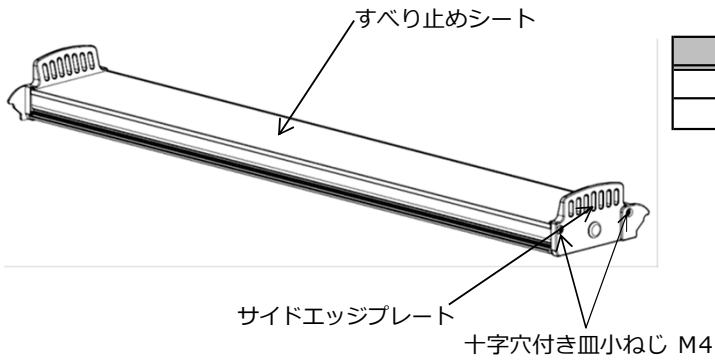
製品を安全に使用していただくために、特に守っていただきたい注意事項を記載しています。ご使用前に必ず読んでいただき、理解した上でご使用いただきますようお願いいたします。

 警告	誤った取り扱いをすると、生命にかかわる傷害や物的損害を招くおそれがあります。
 注意	誤った取り扱いをすると、軽度の傷害や物的損害を招くおそれがあります。

 警告	<ul style="list-style-type: none"> <li>・指定の部品を使用してください。</li> <li>・必ずサイドエッジプレートを取り付けて使用してください。</li> <li>・取扱店以外の方は絶対に分解したり、修理・改造はしないでください。</li> <li>・ロールパーツ本体のねじ山を痛める原因になりますので、電動ドライバーを使用しないでください。</li> </ul>
 注意	<ul style="list-style-type: none"> <li>・接合部やサイドエッジプレートでの指づめにご注意ください</li> <li>・組立・調整は取扱店がおこなってください。</li> <li>・ロールパーツのスライド接合時、接合部分にほこりや砂等の付着があれば、ふき取ってください。接合部分にほこりや砂等がかみこむと、傷が発生し、組立できない恐れがあります。</li> <li>・組立完了後、サイドエッジプレートにがたつきがないか確認してください。</li> <li>・製品を落とさないでください。製品の破損や変形、傷が発生し、組立できない恐れがあります。</li> </ul>

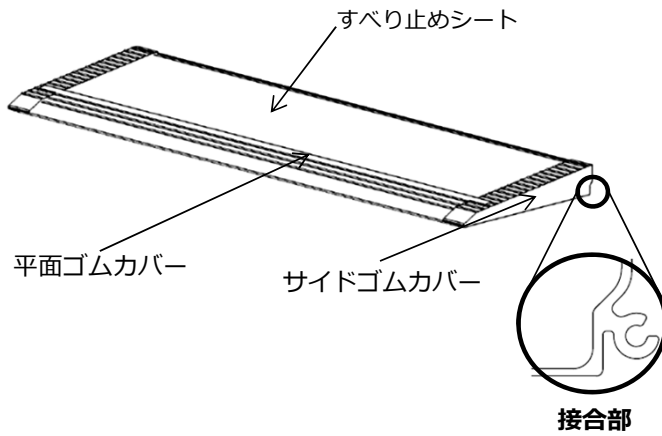
# 各部の名称

## ロールパーツ

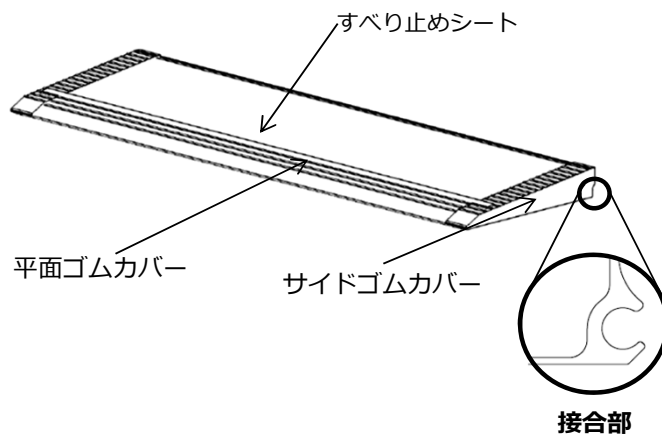


付属品	入数
サイドエッジプレート	2
十字穴付き皿小ねじ M4	4

## ロール端パーツ(内)

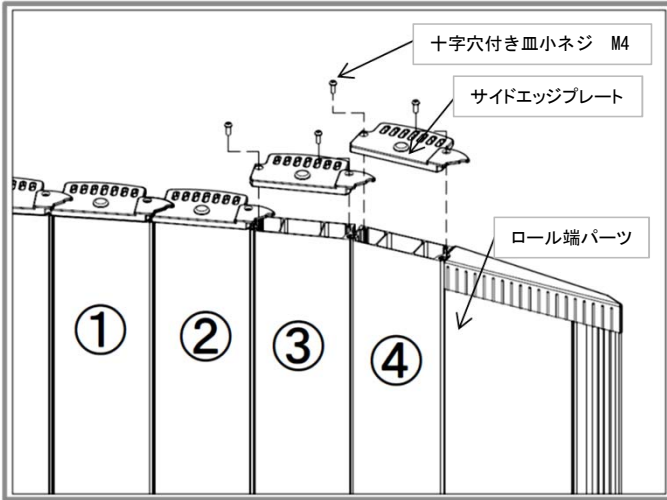


## ロール端パーツ(外)

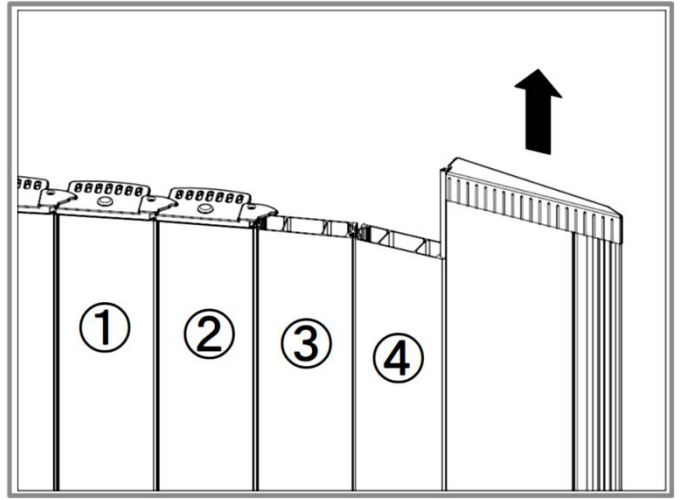


## 組立・調整方法 《10cm(1本あたり)短くする場合》

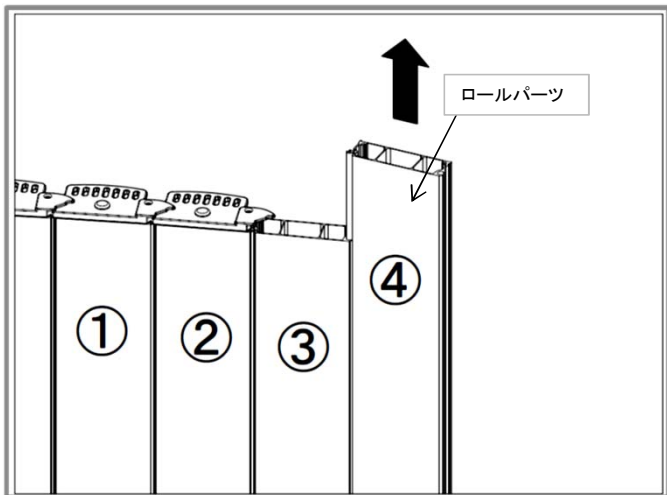
- (1) 皿小ねじをゆるめ、サイドエッジプレートを外す。  
(反対側も同じようにサイドエッジプレートを外してください。)



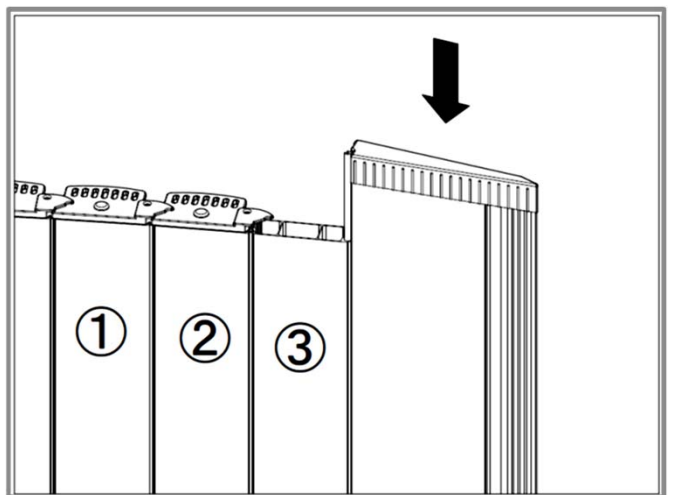
- (2) ロール端パーツを抜き取る。



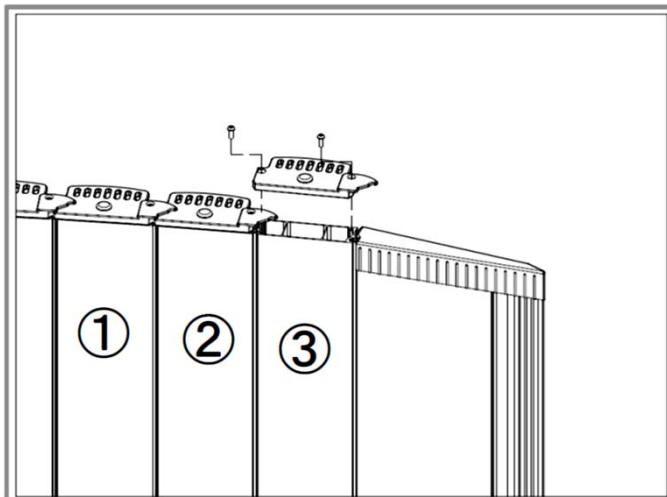
- (3) 減らす長さ分のロールパーツを抜き取る。



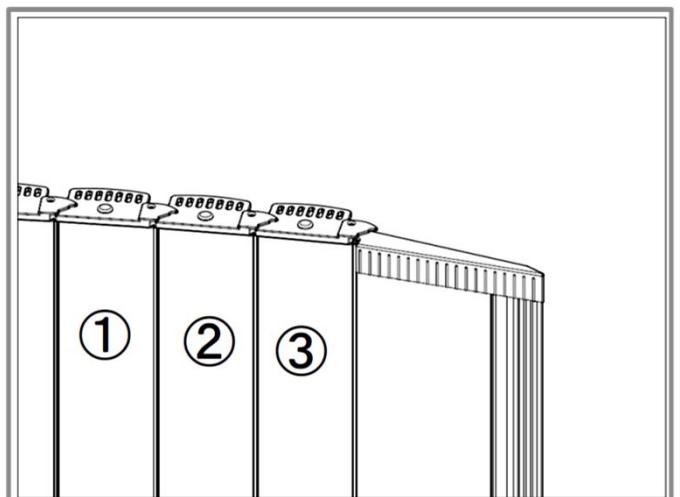
- (4) (2)で抜き取ったロール端パーツを差し込む。



- (5) 皿小ねじでサイドエッジプレートを取り付ける。  
(反対側も同じようにサイドエッジプレートを取り付けてください。)

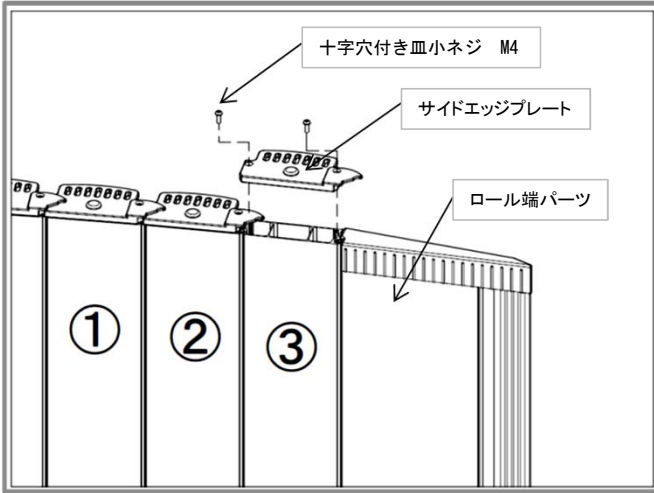


- (6) 完成 (がたつき、ねじのゆるみがないことを確認する。)

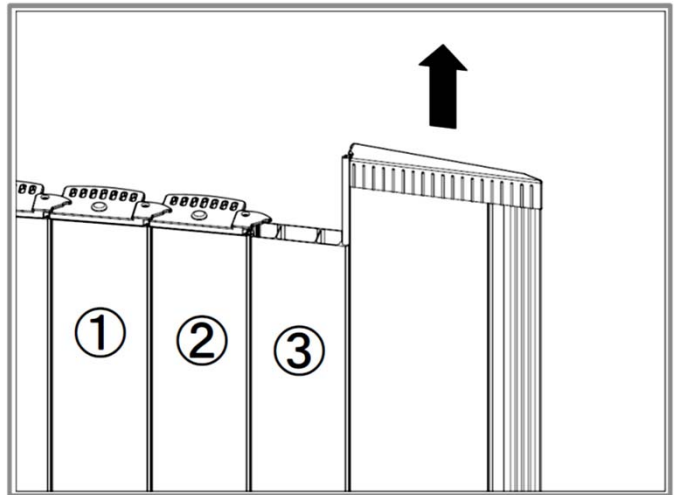


## 組立・調整方法 《10cm(1本あたり)長くする場合》

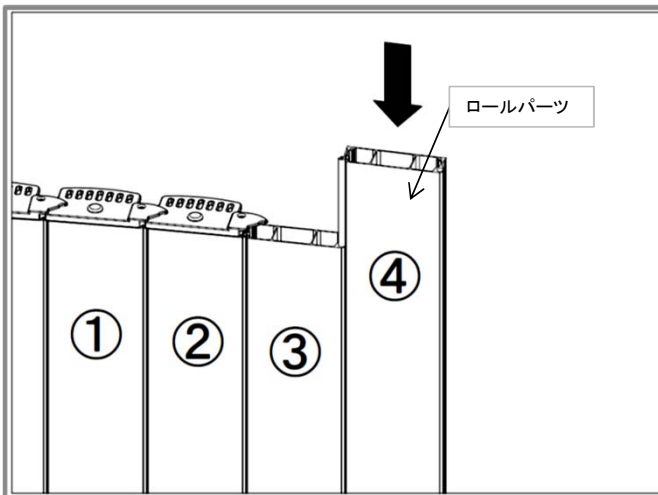
- (1) 皿小ねじをゆるめ、サイドエッジプレートを外す。  
(反対側も同じようにサイドエッジプレートを外してください。)



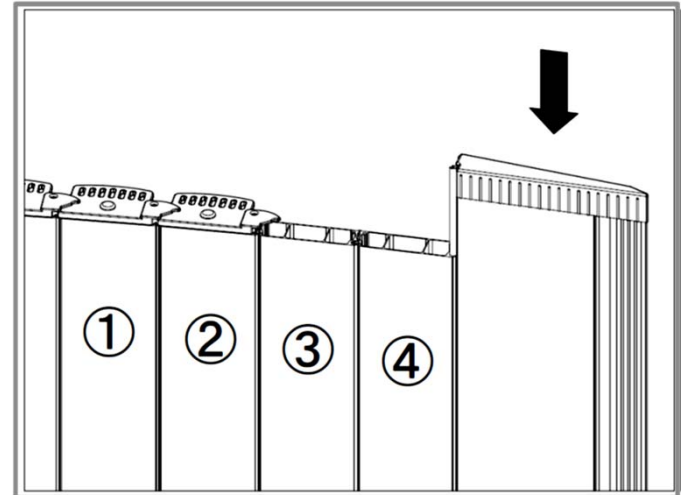
- (2) ロール端パーツを抜き取る。



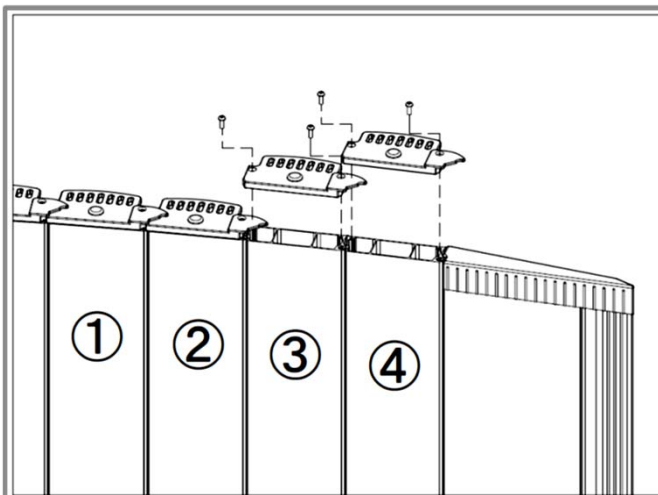
- (3) 増やす長さ分のロールパーツを、向きを合わせて差し込む



- (4) (2)で抜き取ったロール端パーツを差し込む。



- (5) 皿小ねじでサイドエッジプレートを取り付ける。  
(反対側も同じようにサイドエッジプレートを取り付けてください。)



- (6) 完成 (がたつき、ねじのゆるみがないことを確認する。)

