

# 微笑

## 「車いす用スロープ段ない・ス ロールタイプ」

取扱説明書 保証書

この度は、「車いす用スロープ段ない・ス ロールタイプ」をお買い上げいただき、誠にありがとうございます。  
本書には、この製品の使い方と使用上の注意事項について記載しています。  
使用者および介助者の方は、ご使用前によくお読みの上、正しくお使いください。  
また、お読みになったあとは、お使いになられる方がいつでも見られるところに必ず保管してください。





### もくじ

使用上のご注意	1~2
仕様	3
各部の名称と材質	4~5
適用段差表	6
設置方法	7~8
保管方法	9
お手入れ方法	9
メモ	10
保証書	11



用途	車いす専用の可搬形スロープです。
特徴	ロールパーツを分離・追加することで、10cm単位で長さの調整ができます。 別売ロールパーツでお持ちの製品の長さを追加できます。

# 使用上のご注意


製品を安全に使用していただくために、特に守っていただきたい注意事項を記載しています。  
ご使用前に必ず読んでいただき、理解した上でご使用いただきますようお願いいたします。

 <b>警告</b>	この表示の内容を無視して誤った使い方をすると、死亡または重傷などを負う可能性が想定される内容を示しています。
 <b>注意</b>	この表示の内容を無視して誤った使い方をすると、傷害または財産への損害が発生する可能性が想定される内容を示しています。

## 取扱い上のご注意

 <b>警告</b>	<ul style="list-style-type: none"><li>・この製品は車いす専用の段差解消スロープです。ほかの用途で使用しないでください。</li><li>・最大耐荷重は250kgです。(補助脚を使用の時は300kgです。) これを超える使用はしないでください。</li><li>・安全のため、以下の使用はしないでください。<ul style="list-style-type: none"><li>〔 60cmに満たないサイズまたは、3mを超えるサイズでの斜め掛け使用。</li><li>〔 60cmに満たないサイズまたは、3mを超えるサイズでのまたぎ使用。</li></ul></li><li>・以下の場合、必ず付属の補助脚を両サイドに取り付けてください。<ul style="list-style-type: none"><li>〔 斜め掛け使用時、スロープのサイズが2m以上になる場合。</li><li>〔 またぎ使用時、片側が2m以上になる場合。</li></ul></li><li>・衝撃荷重はかけないようにご注意ください。</li><li>・取扱説明書にない分解をしたり、修理・改造をしないでください。</li></ul>
 <b>注意</b>	<ul style="list-style-type: none"><li>・アンカー等でスロープを固定しないでください。</li><li>・走行面が破損するおそれがありますので、ハイヒールや傘のような突起物で衝撃を与えないでください。</li><li>・屋外に長時間置きますと、砂が付いたり、太陽光により高温になり、ゴム、樹脂等が劣化しやすくなるのでご注意ください。</li><li>・車いすのステップ及び転倒防止金具の調整が不十分な場合は、本体走行面を傷つけることがあります。接触しないように調整を行った上で使用してください。</li></ul>

## 使用上のご注意

 <b>警告</b>	<ul style="list-style-type: none"><li>・設置・収納は必ず介助者がおこなってください。</li><li>・設置する際には事前に設置面の状態を確認してください。(砂、雪、氷、凹凸面など滑りやすい場所や不安定な場所への設置はしないでください。)</li><li>・設置、収納する際に、指を挟みこまないようにご注意ください。</li><li>・走行面に砂や異物の付着がないこと、傷等の異常がないことを確認してください。</li><li>・暗い場所での使用はしないでください。</li><li>・公道などの道路近くで使用する場合には、スロープが道路にはみ出さないようにしてください。スロープが道路にはみ出ると、車両や人の安全な通行を妨げ、事故につながるおそれがあります。</li><li>・斜め掛け使用時は、ロール端パーツの接合部まで完全に段に乗せて設置してください。</li><li>・またぎ使用時は、対象段差物をスロープ全長の中央辺りの安定する位置に合わせて設置してください。</li><li>・設置後、用途に応じた必要位置が設置面に掛かっていること、ズレ・がたつきがないことを確認してください。</li><li>・使用する前に各部を点検した後、使用してください。</li><li>・他社製品との組み合わせによる使用で発生した破損・事故につきましては責任を負いかねます。</li></ul>
---	---

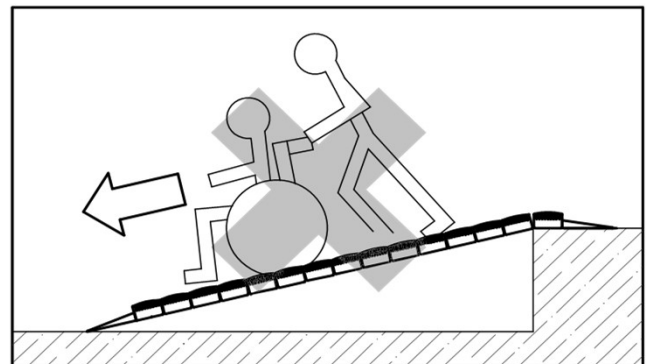
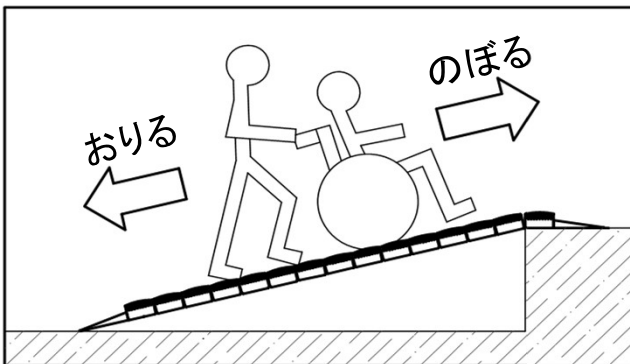


注意

- ・運搬する際は、持ち運びベルトの取っ手を持ち、人や物に接触しないよう、前後左右を確認しながらおこなってください。
- ・長く使用していただくために、引きずったりしないようご注意ください。
- ・指挟み防止や体への負担を軽減させるため、スロープの巻取りは、スロープ本体を立てた状態でおこなってください。
- ・走行面のみに滑り止め加工を施しています。表裏を確認のうえ使用してください。
- ・製品の一部に剥がれ・割れ・変形等の異常や劣化がある場合は、直ちに販売店に修理または交換を依頼してください。
- ・サイドエッジを持つ場合は、製品の落下に注意してください。

## 走行上のご注意

スロープをのぼる時は、介助者が後ろから支えるようにして前向きであってください。  
おりる時は介助者が後ろ向きになり、後ろから支えるようにしておいてください。（【またぎ使用】の場合を除く。）



警告

- ・スロープをのぼる時、おりる時、それぞれの走行の介助の向きを厳守してください。
- ・スロープ中央に、ゆっくりとまっすぐに進入してください。  
急いで進入すると、衝撃でスロープががたついたり、跳ねたりして危険です。また、斜めのまま進入すると脱輪しやすくなり、転倒のおそれがありますのでしないでください。
- ・走行面で急停止しないでください。スロープがずれて落下するおそれがあります。
- ・スロープの傾斜角度が急になると危険です。適路段差表(P.6)を参考に、適した長さのスロープを使用してください。
- ・スロープを歩行する方は、滑りにくく安定した履き物をご利用下さい。  
(危険な履き物: ハイヒール、ゲタ、サンダルなど)



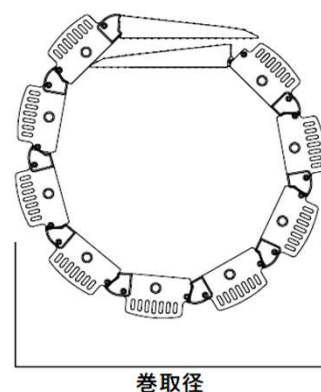
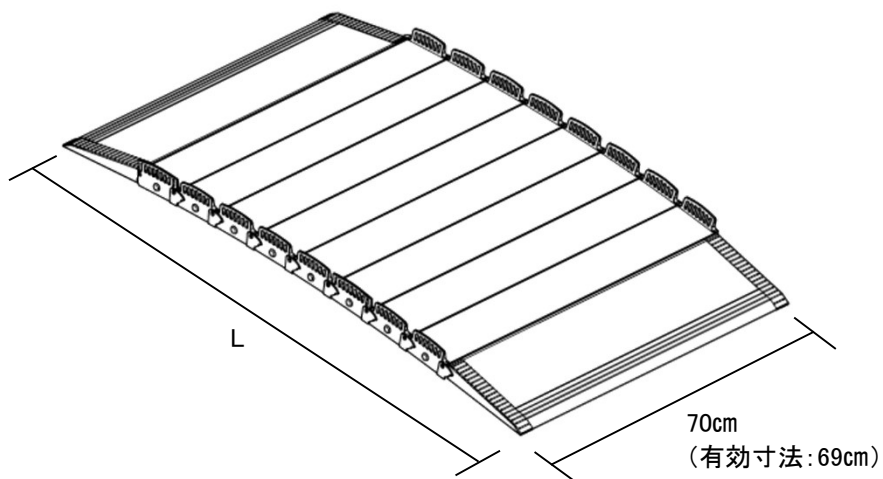
注意

- ・車いすの車輪がサイドエッジに当たらないようにまっすぐ走行してください。
- ・車いすに乗っている方およびその介助者以外は乗らないでください。

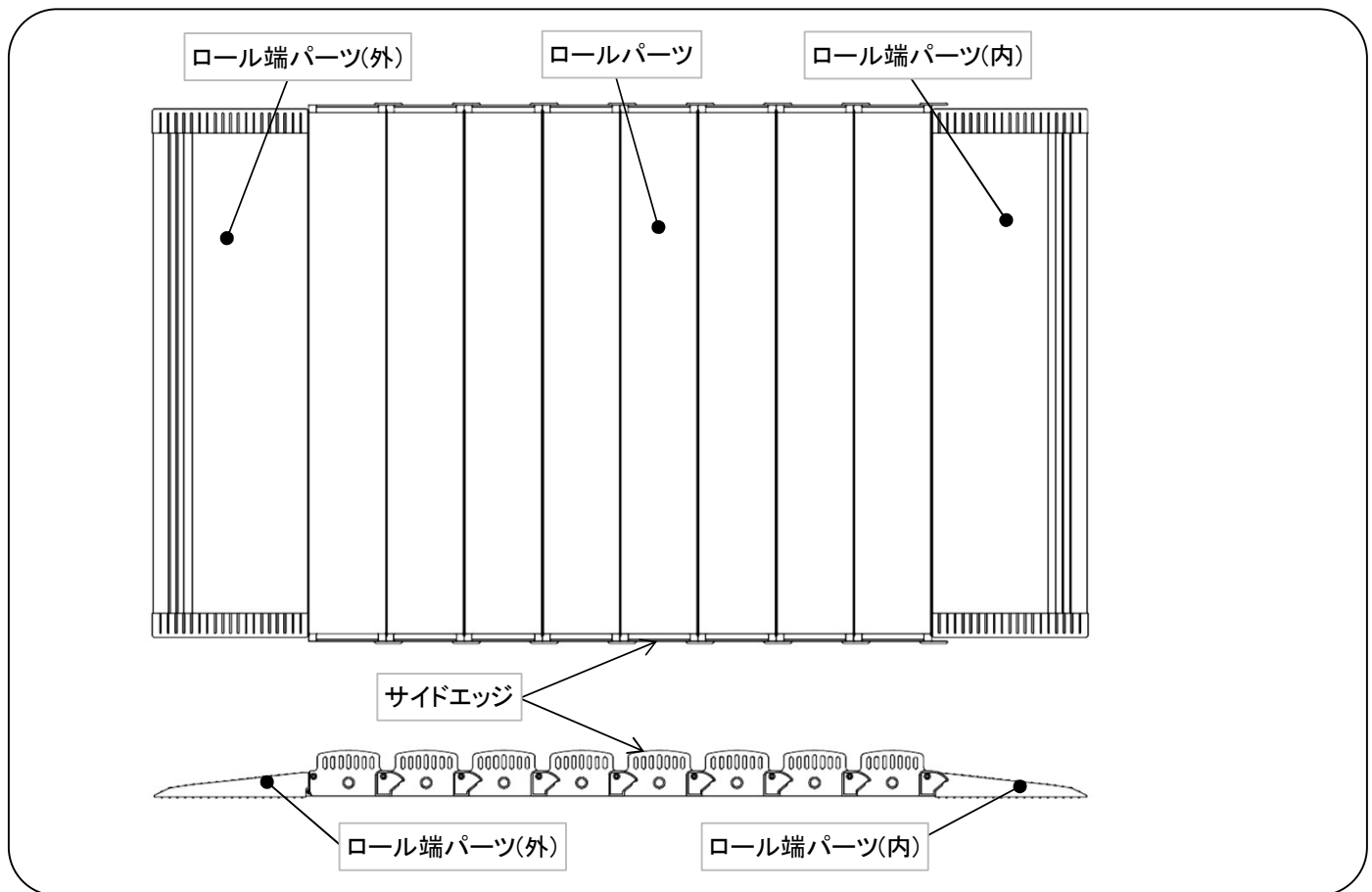
# 仕様

製品名	品番コード	TAISコード	長さ(L)	重量	巻取径
車いす用スロープ段ない・ス ロールタイプ 600	630-060	01235-000027	60cm	5.7kg	—
車いす用スロープ段ない・ス ロールタイプ 700	630-070	01235-000028	70cm	6.7kg	
車いす用スロープ段ない・ス ロールタイプ 800	630-080	01235-000029	80cm	7.6kg	
車いす用スロープ段ない・ス ロールタイプ 900	630-090	01235-000030	90cm	8.6kg	
車いす用スロープ段ない・ス ロールタイプ 1000	630-100	01235-000031	100cm	9.5kg	Φ40cm
車いす用スロープ段ない・ス ロールタイプ 1100	630-110	01235-000032	110cm	10.5kg	
車いす用スロープ段ない・ス ロールタイプ 1200	630-120	01235-000033	120cm	11.4kg	Φ42cm
車いす用スロープ段ない・ス ロールタイプ 1300	630-130	01235-000034	130cm	12.4kg	
車いす用スロープ段ない・ス ロールタイプ 1400	630-140	01235-000035	140cm	13.3kg	Φ45cm
車いす用スロープ段ない・ス ロールタイプ 1500	630-150	01235-000036	150cm	14.3kg	
車いす用スロープ段ない・ス ロールタイプ 1600	630-160	01235-000037	160cm	15.2kg	
車いす用スロープ段ない・ス ロールタイプ 1700	630-170	01235-000038	170cm	16.2kg	
車いす用スロープ段ない・ス ロールタイプ 1800	630-180	01235-000039	180cm	17.1kg	Φ48cm
車いす用スロープ段ない・ス ロールタイプ 1900	630-190	01235-000040	190cm	18.1kg	
車いす用スロープ段ない・ス ロールタイプ 2000	630-200	01235-000041	200cm	19.0kg	Φ50cm
車いす用スロープ段ない・ス ロールタイプ 2100	630-210	01235-000042	210cm	20.9kg	
車いす用スロープ段ない・ス ロールタイプ 2200	630-220	01235-000043	220cm	21.9kg	Φ52cm
車いす用スロープ段ない・ス ロールタイプ 2300	630-230	01235-000044	230cm	22.8kg	
車いす用スロープ段ない・ス ロールタイプ 2400	630-240	01235-000045	240cm	23.8kg	
車いす用スロープ段ない・ス ロールタイプ 2500	630-250	01235-000046	250cm	24.7kg	
車いす用スロープ段ない・ス ロールタイプ 2600	630-260	01235-000047	260cm	25.7kg	Φ54cm
車いす用スロープ段ない・ス ロールタイプ 2700	630-270	01235-000048	270cm	26.6kg	
車いす用スロープ段ない・ス ロールタイプ 2800	630-280	01235-000049	280cm	27.6kg	Φ55cm
車いす用スロープ段ない・ス ロールタイプ 2900	630-290	01235-000050	290cm	28.5kg	Φ57cm
車いす用スロープ段ない・ス ロールタイプ 3000	630-300	01235-000051	300cm	29.5kg	Φ58cm

【最大耐荷重: 250kg】  
 (補助脚使用時300kg)



# 各部の名称と材質



部品名	材質
ロールパーツ	アルミ、すべり止めシート
ロール端パーツ(外)(内)	アルミ、ゴム、すべり止めシート
サイドエッジ	樹脂

付属品: 全サイズに同梱

部品名	固定バンド	持ち運びベルト
		
材質	ナイロン	ナイロン、樹脂
入数	1本	1本

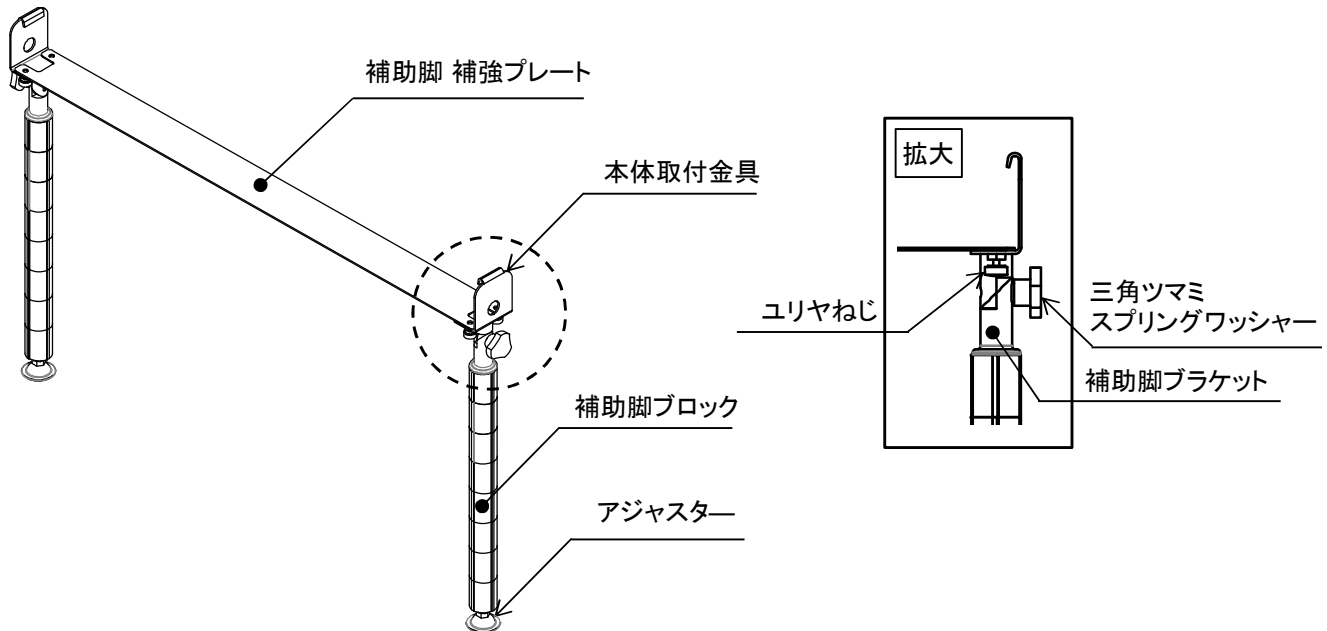
## 【持ち運びベルト(付属品)】



スロープの持ち運び用の取っ手としてお使いいただける持ち運びベルトを同梱しています。  
 固定バンドで縛ったロール状態のスロープを包み込むようにして使用してください。  
 取っ手帯の長さの調節ができますので、600～3000の全サイズのスロープに使用できます。

# 各部の名称と材質

## 補助脚 【2000サイズ以上の場合同梱】



部品名	本体取付金具	ユリヤねじ	三角ツマミ
			
材質	ステンレス	樹脂、ステンレス	樹脂、ステンレス
入数	2個	4個	2個
部品名	スプリングワッシャー	補助脚ブラケット	補助脚ブロック
			
材質	ステンレス	ステンレス	樹脂、ステンレス
入数	2個	2個	16個
部品名	アジャスター	補助脚 補強プレート	板スパナ13
			
材質	ステンレス	ステンレス	スチール
入数	2個	1個	1本

# 適用段差表

スロープの勾配が急になると、車いすの使用者や介助者にも危険がおよびます。  
 段差の高さやご使用になる状況に合わせてスロープをお選びください。  
 適用段差の目安として、下の表をご参考ください。

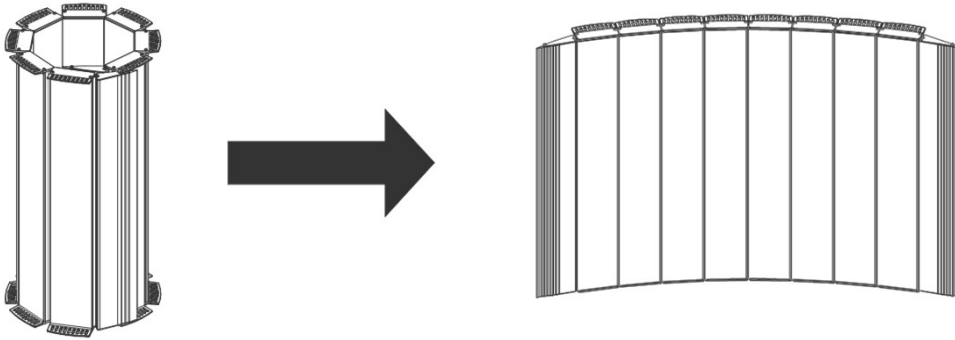
**【設置角度についての注意】**

またぎ使用の場合は、介助者同伴であっても10度以内で設置してください。

品名	目安設置角度	【斜め掛け使用】			【またぎ使用】	
		自力走行(約5°)	介助者同伴(約10°)	最大段差(約15°)	自力走行(約5°)	介助者同伴(約10°)
段ない・ス ロールタイプ 600		5cm	11cm	16cm	2.0cm	6.0cm
段ない・ス ロールタイプ 700		6cm	12cm	19cm	2.5cm	6.5cm
段ない・ス ロールタイプ 800		7cm	14cm	21cm	3.0cm	7.0cm
段ない・ス ロールタイプ 900		8cm	16cm	24cm	3.5cm	8.0cm
段ない・ス ロールタイプ 1000		9cm	17cm	26cm	4.0cm	9.0cm
段ない・ス ロールタイプ 1100		10cm	19cm	29cm	4.5cm	10.0cm
段ない・ス ロールタイプ 1200		10cm	21cm	31cm	5.0cm	11.0cm
段ない・ス ロールタイプ 1300		11cm	23cm	34cm	5.5cm	11.5cm
段ない・ス ロールタイプ 1400		12cm	25cm	37cm	6.0cm	12.0cm
段ない・ス ロールタイプ 1500		13cm	26cm	39cm	6.5cm	13.0cm
段ない・ス ロールタイプ 1600		14cm	28cm	42cm	7.0cm	14.0cm
段ない・ス ロールタイプ 1700		15cm	30cm	45cm	7.5cm	15.0cm
段ない・ス ロールタイプ 1800		16cm	32cm	47cm	8.0cm	16.0cm
段ない・ス ロールタイプ 1900		16cm	33cm	50cm	8.5cm	16.5cm
段ない・ス ロールタイプ 2000		17cm	35cm	52cm	9.0cm	17.0cm
段ない・ス ロールタイプ 2100		18cm	37cm	55cm	9.5cm	18.0cm
段ない・ス ロールタイプ 2200		19cm	40cm	58cm	10.0cm	19.0cm
段ない・ス ロールタイプ 2300		20cm	41cm	60cm	10.0cm	20.0cm
段ない・ス ロールタイプ 2400		21cm	42cm	62cm	10.0cm	21.0cm
段ない・ス ロールタイプ 2500		22cm	44cm	65cm	10.5cm	22.0cm
段ない・ス ロールタイプ 2600		23cm	46cm	68cm	11.0cm	23.0cm
段ない・ス ロールタイプ 2700		23cm	47cm	71cm	11.5cm	24.0cm
段ない・ス ロールタイプ 2800		24cm	49cm	73cm	12.0cm	25.0cm
段ない・ス ロールタイプ 2900		25cm	50cm	76cm	12.5cm	25.5cm
段ない・ス ロールタイプ 3000		26cm	52cm	78cm	13.0cm	26.0cm

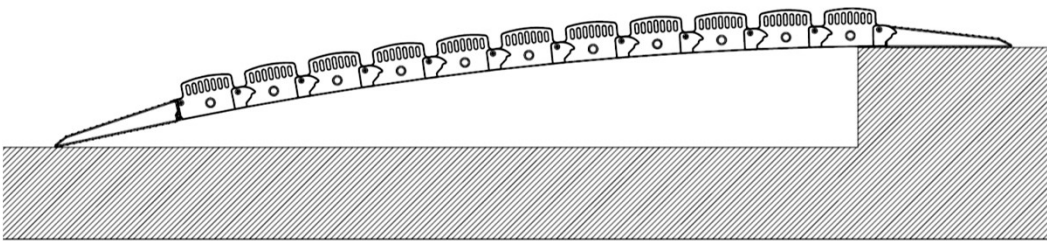
# 設置方法

- ① 固定バンドを外し、スロープ本体を立てた状態で、左右に広げてください。



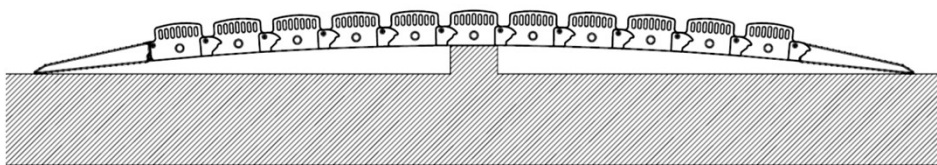
## 【斜め掛け使用の場合】

- ② ロール端パーツの接合部まで完全に段に乗せて設置します。



## 【またぎ使用の場合】

- ② 対象段差物をスロープ全長の中央あたりの安定する位置に合わせて設置します。



- ③ ズレ、がたつきのないこと確認し、使用してください。  
※収納する場合は設置手順の逆の操作をしてください。

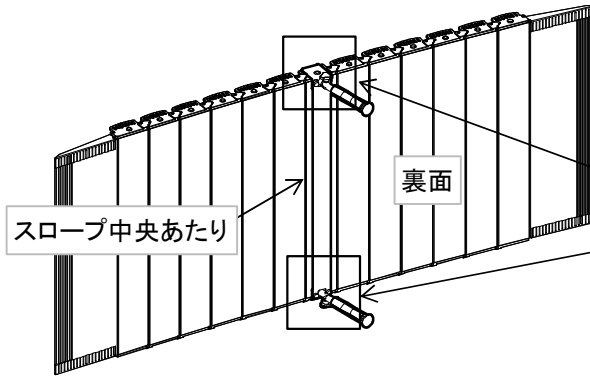


# 設置方法

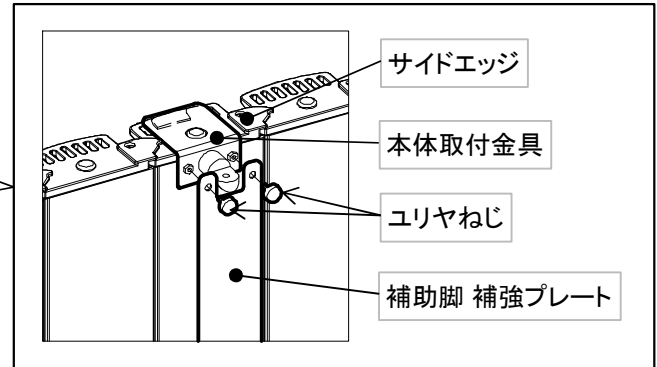
## 【2000サイズ以上の場合】

※同梱している補助脚(付属品)を使用します

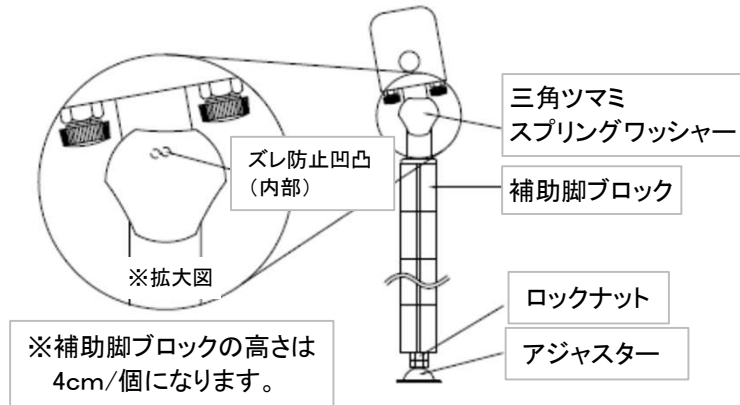
- ① 補助脚を、スロープ傾斜部分の中央あたりにあるサイドエッジに②～④の手順で取り付けしてください。



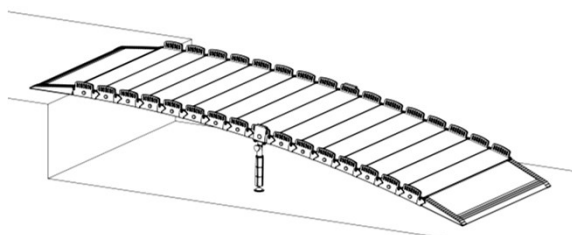
- ② 本体取付金具をサイドエッジに掛けてください。ユリヤねじは補助脚 補強プレートを通し、本体取付金具へ強く締めてください。



- ③ 首振り部分にはズレ防止の凹凸があります。右10度または左10度に固定されますので、三角ツマミを緩め、地面に対して垂直に近い方に凹凸を合わせ、三角ツマミを強く締めてください。必要な補助脚の長さにより補助脚ブロックの数を調整し、アジャスターのボルトで地面までの微調整を行ってください。アジャスターのボルトを伸ばした場合は、付属の板スパナ13を使用し、必ずロックナットを強く締めて固定してください。



- ④ 両サイドに取り付け、補助脚がしっかりと固定されていることを確認して使用してください。



# 保管方法



警告

・ロール状態にして固定バンドで固定し、立てて保管してください。



注意

・屋内に保管してください。  
・ご使用後は汚れを落とし、ロール状態で保管してください。  
・直射日光の当たる場所や高温(60℃以上)になる場所、または湿度の高い場所で保管しないでください。  
変形や故障の原因になります。

# お手入れ方法

走行面の清掃は毛先の柔らかいブラシでおこなってください。  
汚れがあるときは水洗いし、風通しが良い場所で日陰干しをしてください。  
汚れがひどいときは、一般家庭用の中性洗剤を使用し、よく水洗いしてください。



注意

以下のものは使用しないでください。

- ・酸性洗剤、塩素系洗剤、アルカリ性洗剤
- ・シンナー、油類などの有機溶剤
- ・クレンザー、磨き粉など、粗い粒子を含んだ洗剤
- ・研磨剤入りのスポンジ、たわし、ブラシ
- ・高圧洗浄機
- ・凍結防止剤等の融雪剤

製品を傷つけるものを使用しないでください。製品が劣化、破損し事故につながるおそれがあります。

## ■消毒方法

消毒は、納入業者または消毒施設のある業者に依頼してください。  
アルコール清拭消毒、逆性石鹼清拭消毒などを推奨します。



注意

以下のものは使用しないでください。

- ・オゾンガス
- ・ホルムアルデヒドガス
- ・オートクレーブ(高圧蒸気滅菌器)

## ■点検

定期的な点検をおこない、がたつきやねじの緩み、部品の破損、その他異常がないか確認してください。  
異常があった場合は、直ちに使用を中止し、施工業者または納入業者にご相談ください。

## ■スロープの廃棄方法

廃棄される場合は産業廃棄物あるいは大型ゴミとして廃棄してください。  
又、各自治体の指定された方法に従い、廃棄してください。

メモ

---

## 保証書

この製品の保証期間は、お買い上げの日より1年間です。  
お客様が取扱説明書等の注意書きに従った使用状態で、保証期間内に破損や故障をした場合に本保証書記載内容により無料修理致します。

- 下記に該当する場合は、保証期間内でも有料修理になります。
  - 使用上の誤りや不注意、改造、修理などによる故障または損傷。  
(車いす以外で使用した場合、耐荷重を超えた使用や設置ミス等の誤使用)
  - 弊社が示す説明書に基づいた組立て、施工、維持管理を行わなかった場合の故障または損傷。
  - 時間の経過や部品の消耗などによる不具合。
  - 火災、地震、落雷、風水害、塩害、ガス害、異常電圧など天災地変による故障または損傷。
  - お買い上げ後の移動や落下などによる故障または損傷。
  - その他、製造者の責任でない原因や製造者以外の故意・過失によると判断される故障または損傷。
  - 本保証書のご提示がない場合。
  - 本保証書のお買い上げ日、販売店の記入がない場合、あるいは字句を書き換えられた場合。
- 本保証書は再発行いたしませんので大切に保管してください。
- 本保証書は日本国内においてのみ有効です。  
This warranty is valid only in Japan.

### <個人情報の取扱いについて>

- 保証書にご記入いただいた住所・氏名などの個人情報は、保証期間内のサービス活動やその後の安全点検活動のために利用いたします。  
本書にてお預かりするお客様の個人情報をお客様の同意を得ることなく、第三者に提供または開示いたしません。
- 修理のために、当社から修理委託している保守会社などに必要なお客様の個人情報を委託する場合、当社と同等の水準でお客様の個人情報を取り扱うように管理いたします。

お買い上げ日	年 月 日	お客様	
保証期間	1年間	ご住所	〒
品名			
販売店		ご芳名	
		TEL	

上表に記入のない場合は有効となりませんので、必ず記入の有無をご確認下さい。もし記入のない場合はお買い上げの販売店にお申し出ください。

修理・お取扱いなどのご相談は、まずお買い上げの販売店にお申し付けください。

※商品の改良のため、仕様や外観、価格は予告なく変更する場合があります。

054-5003A



<https://www.sk-shikoku.co.jp>

本 社 工 場

〒769-2402 香川県さぬき市津田町鶴羽1118-15  
TEL (0879)42-1111 (代) FAX (0879)42-1112