

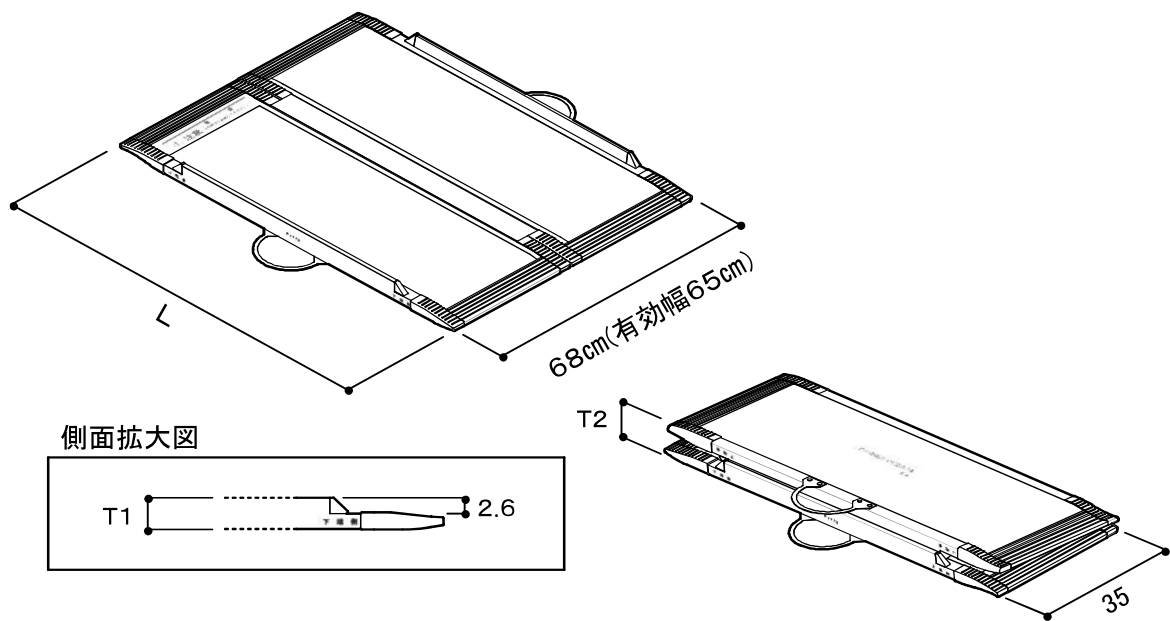
この度は、「段ない・ス 68」をお買い上げいただき、誠にありがとうございます。

本書には、製品の使い方と使用上の注意事項について記載しています。  
 使用者および介助者の方は、ご使用前によくお読みの上、正しくお使いください。  
 また、本書はいつでも見られるところに大切に保管してください。

用途 車いす専用の可搬形スロープです。

製品名	L	T1	T2	重さ
段ない・ス 68 650	65cm	5.1cm	8cm	約3.6kg
段ない・ス 68 800	80cm			約4.2kg
段ない・ス 68 1000	100cm			約5.0kg
段ない・ス 68 1250	125cm			約6.3kg
段ない・ス 68 1500	150cm			約7.3kg
段ない・ス 68 1750	175cm	6.1cm	10cm	約9.2kg
段ない・ス 68 2000	200cm			約10.3kg
段ない・ス 68 2400	240cm			約12.3kg
段ない・ス 68 2600	260cm			約16.0kg
段ない・ス 68 2800	280cm			約17.3kg

製品



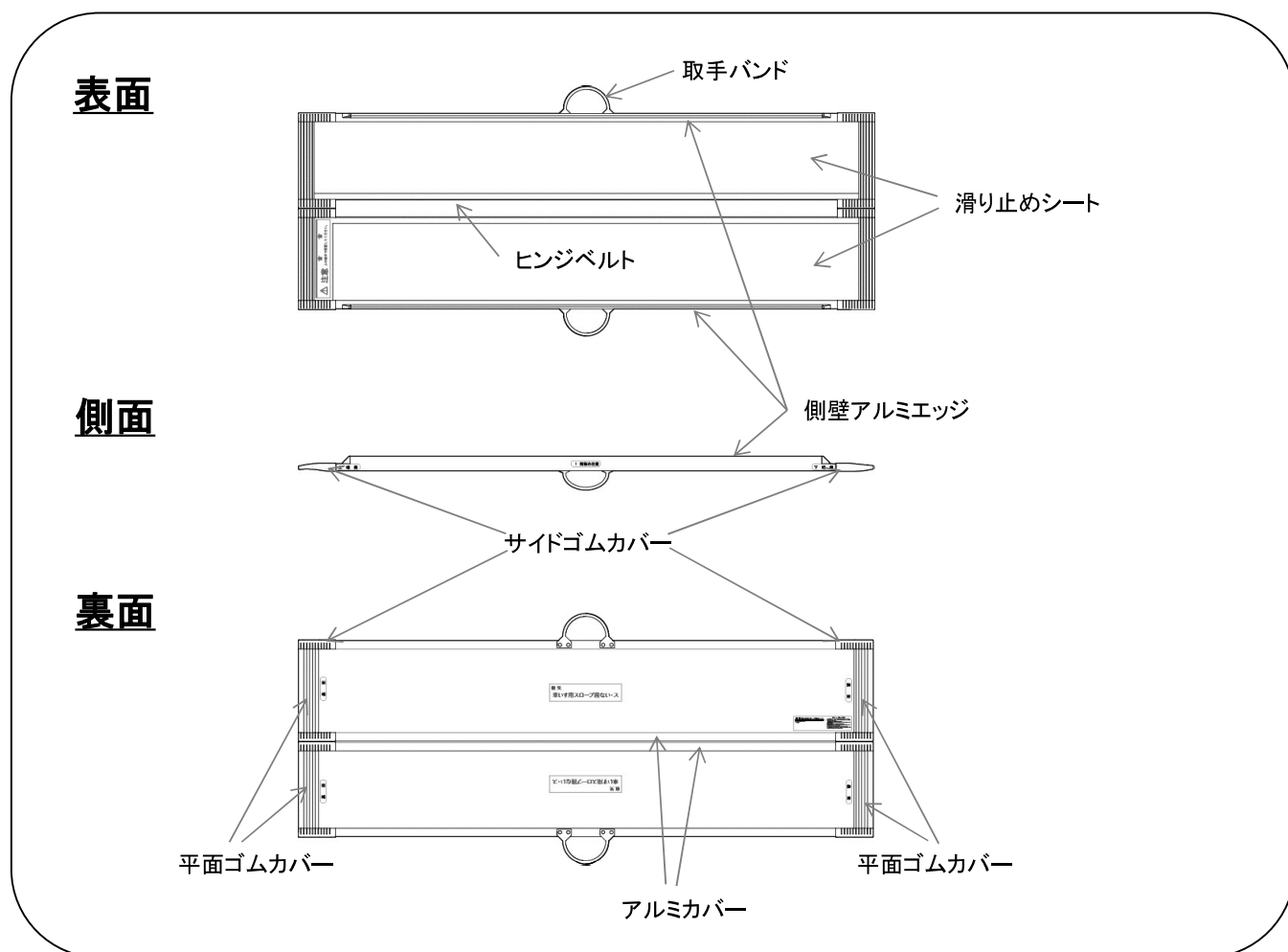
【最大耐荷重：300kg】

特徴 全幅68cmで狭い扉口にも設置できます。

# 仕様

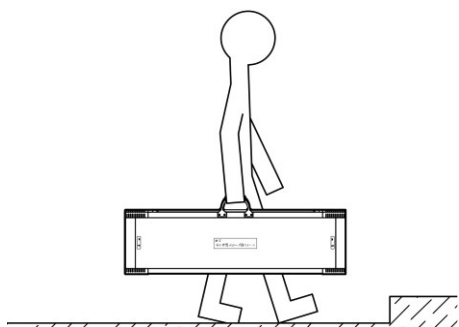
品名	品番コード	TAISコード
段ない・ス 68 650	628-110	01235-000188
段ない・ス 68 800	628-120	01235-000189
段ない・ス 68 1000	628-130	01235-000190
段ない・ス 68 1250	628-140	01235-000191
段ない・ス 68 1500	628-150	01235-000192
段ない・ス 68 1750	628-160	01235-000193
段ない・ス 68 2000	628-170	01235-000194
段ない・ス 68 2400	628-180	01235-000195
段ない・ス 68 2600	628-190	01235-000196
段ない・ス 68 2800	628-200	01235-000197

# 本体構造

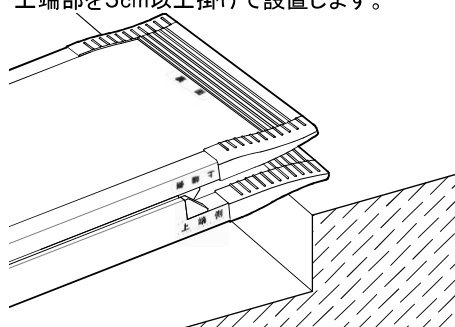


## 使用方法

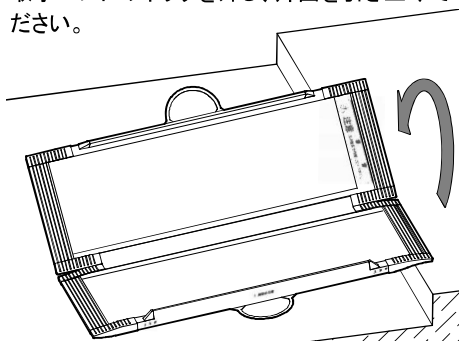
- ① ニつ折りの状態で取手バンドを持ち、運びます。



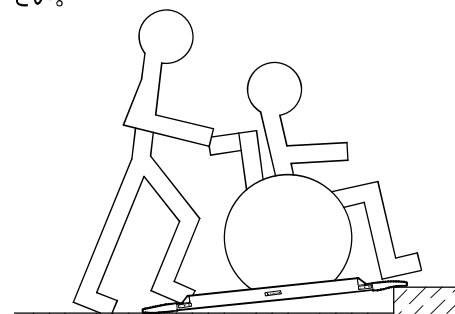
- ② 「この線まで設置してください」シールを目印に上端部を5cm以上掛けて設置します。



- ③ 取手バンドのホックを外し、片面を引き上げてください。



- ④ ズレ、がたつきのないこと確認し、使用してください。



※収納する場合は設置手順の逆の操作をしてください。

## 適用段差



スロープの勾配が急になると、車いすの利用者や介助者にも危険がおよびます。段差の高さやご使用になる状況にあわせてスロープをお選びください。

適用段差の目安として、下の表をご参考ください。また、段差の高さに対して、必ず4倍以上の長さがあるスロープをお使いください。



品名	目安設置角度	自分で走行する場合 (約5°)	介助者同伴の場合 (約10°)	最大段差 (約15°)
段ない・ス 68 650		6cm	11cm	17cm
段ない・ス 68 800		7cm	14cm	21cm
段ない・ス 68 1000		9cm	17cm	26cm
段ない・ス 68 1250		11cm	22cm	32cm
段ない・ス 68 1500		13cm	26cm	39cm
段ない・ス 68 1750		15cm	30cm	45cm
段ない・ス 68 2000		17cm	35cm	52cm
段ない・ス 68 2400		21cm	42cm	62cm
段ない・ス 68 2600		23cm	46cm	68cm
段ない・ス 68 2800		24cm	49cm	73cm

## 使用上のご注意


ここでは、製品を安全に使用していただくために特に守っていただきたい注意事項を記載しています。ご使用前に必ず読んでいただき、理解した上でご使用いただきますようお願い申し上げます。

 警告	誤った取り扱いをすると、生命にかかわる傷害や物的損害を招くおそれがあります。
 注意	誤った取り扱いをすると、軽度の傷害や物的損害を招くおそれがあります。

## 取扱い上のご注意

 警告	<ul style="list-style-type: none"><li>・この製品は車いす専用の、段差解消スロープです。ほかの用途で使用しないでください。</li><li>・最大耐荷重は300kgです。これを超える使用はしないでください。また、衝撃荷重はかけないようにご注意ください。</li><li>・思わぬ事故が起きる場合がありますので、スロープを設置したままにしないでください。</li><li>・スロープを立てかけて放置しないでください。</li><li>・改造や分解をしないでください。</li></ul>
 注意	<ul style="list-style-type: none"><li>・アンカー等でスロープを固定しないでください。</li><li>・走行面が破損するおそれがありますので、ハイヒールや傘のような突起物で衝撃を与えないでください。</li><li>・屋外に長時間置きますと、砂が付いたり、太陽光により高温になり、ゴム、樹脂等が劣化しやすくなるのでご注意ください。</li><li>・設置、収納する際に、指を挟みこまないようにご注意ください。</li><li>・車いすのステップ及び転倒防止金具の調整が不十分な場合は、本体走行面を傷つけることがあります。接触しないように調整を行った上で使用してください。</li></ul>

## 使用上のご注意

 警告	<ul style="list-style-type: none"><li>・スロープを設置する際には事前に接地面の状態を確認してください。(砂、雪、氷、凹凸面など滑りやすい場所や不安定な場所への設置はしないでください。)</li><li>・走行面に砂や異物の付着がないこと、傷等の異常がないことを確認してください。</li><li>・暗い場所での使用はしないでください。</li><li>・公道などの道路近くでスロープを使用する場合には、スロープが道路にはみ出さないようにしてください。スロープが道路にはみ出ると、車両や人の安全な通行を妨げ、事故につながるおそれがあります。</li><li>・スロープの側面に貼ってある「上端側」「下端側」のシールを確認して、上下を間違えないように使用してください。</li><li>・設置後、上端が5cm以上設置面に掛かっていること、また、ズレ、がたつきがないことを確認してください。</li><li>・使用する前に各部を点検した後、使用してください。</li></ul>
---	---

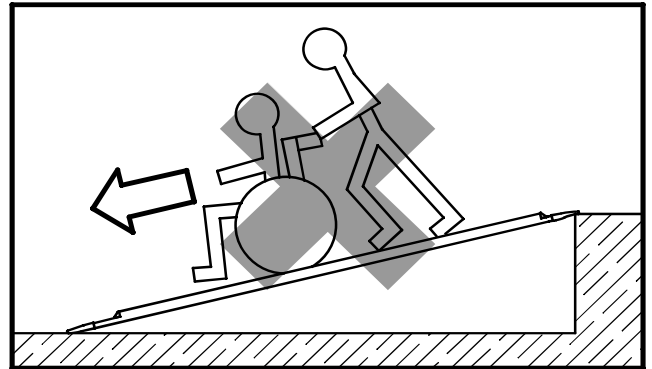
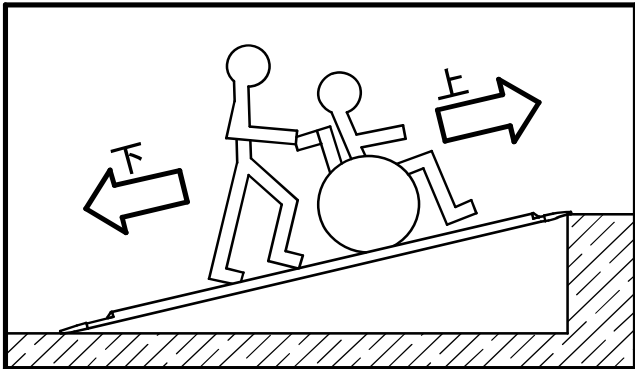


注意

- ・スロープを運搬する際は、両方の取手バンドを持ち、人や物に接触しないよう、前後左右を確認しながら行ってください。また、引きずったりしないようご注意ください。
- ・指挟み防止や体への負担を低下させるため、スロープの開閉操作は、取手バンドを利用して操作してください。
- ・スロープは二つ折りになっています。広げて使用してください。
- ・走行面のみに滑り止め加工を施しています。表裏を確認のうえ使用してください。

## 走行上のご注意

スロープを上る時は、介助者が下から支えるようにして前向きで上がってください。  
下る時は介助者が後ろ向きになり、下から支えるようにして下りてください。



警告



- ・スロープ中央に、ゆっくりとまっすぐに進入してください。  
急いで進入すると、衝撃でスロープががたついたり、跳ねたりして危険です。また、斜めのまま進入すると脱輪しやすくなり、転倒のおそれがありますのでしないでください。
- ・スロープの走行面で急停止しないでください。スロープがずれて落下するおそれがあります。
- ・スロープの傾斜角度が急になると危険です。適用段差表(P.3)を参考に、適した長さのスロープを使用してください。
- ・スロープを歩行する方は、滑りにくく安定した履き物をご利用下さい。  
(危険な履き物: ハイヒール、ゲタ、サンダルなど)



注意


- ・車いすの車輪が側壁アルミエッジに当たらないように走行してください。
- ・車いすに乗っている方およびその介助者以外は乗らないでください。

## 保管方法

 警告	・使用したまま放置しないでください。
 注意	・屋内に保管してください。 ・ご使用後は汚れを落とし、横置きにして保管してください。 ・直射日光の当たる場所や高温(60℃以上)になる場所、または湿度の高い場所で保管しないでください。変形や故障の原因になります。 ・取手バンドをフックに引っ掛けるなど、製品の一部に負荷がかかる保管はしないでください。


## お手入れの方法

清掃は毛先の柔らかいブラシで行ってください。  
汚れがあるときは水洗いし、風通しが良い場所で日陰干しをしてください。  
汚れがひどいときは、一般家庭用の中性洗剤を使用してください。

 警告	以下のものは使用しないでください。 <ul style="list-style-type: none"><li>・酸性洗剤、塩素系洗剤、アルカリ性洗剤</li><li>・シンナー、油類などの有機溶剤</li><li>・クレンザー、磨き粉など、粗い粒子を含んだ洗剤</li><li>・研磨剤入りのスポンジ、たわし、ブラシ</li><li>・高圧洗浄機</li><li>・凍結防止剤等の融雪剤</li></ul> 製品を傷つけるものを使用しないでください。製品が劣化、破損し事故につながるおそれがあります。
---	--

### ■消毒方法

消毒は、納入業者または消毒施設のある業者に依頼してください。  
アルコール清拭消毒、逆性石鹼清拭消毒などを推奨します。

 警告	以下のものは使用しないでください。 <ul style="list-style-type: none"><li>・オゾンガス</li><li>・ホルムアルデヒドガス</li></ul>
---	---

### ■点検

定期的に点検をおこない、がたつきやねじの緩み、部品の破損、その他異常がないか確認してください。  
異常があった場合は、直ちに使用を中止し、施工業者または納入業者にご相談ください。

### ■スロープの廃棄方法

廃棄される場合は産業廃棄物あるいは大型ゴミとして廃棄してください。  
又、各自治体の指定された方法に従い、廃棄してください。



## 保証書

この製品の保証期間は、お買い上げの日より1年間です。  
お客様が取扱説明書等の注意書きに従った使用状態で、保証期間内に破損や故障をした場合に本保証書記載内容により無料修理致します。

- 下記に該当する場合は、保証期間内でも有料修理になります。
  - 使用上の誤りや不注意、改造、修理などによる故障または損傷。  
(保証書以外で使用した場合、耐質量を超えた使用や設置ミス等の誤使用)
  - 弊社が示す説明書に基づいた組立て、施工、維持管理を行わなかった場合の故障または損傷。
  - 時間の経過や部品の消耗などによる不具合。
  - 火災、地震、落雷、風水害、塩害、ガス害、異常電圧など天災地変による故障または損傷。
  - お買い上げ後の移動や落下などによる故障または損傷。
  - その他、製造者の責任でない原因や製造者以外の故意・過失によると判断される故障または損傷。
  - 本保証書のご提示がない場合。
  - 本保証書のお買い上げ日、販売店の記入がない場合、あるいは字句を書き換えられた場合。
- 本保証書は再発行いたしませんので大切に保管してください。
- 本保証書は日本国内においてのみ有効です。  
This warranty is valid only in Japan.

<個人情報の取扱いについて>

- 保証書にご記入いただいた住所・氏名などの個人情報や、保証期間内のサービス活動やアフターサービスの安全点検活動のために利用いたします。  
本書にてお預かりするお客様の個人情報をお客様の同意を得ることなく、第三者に提供または開示いたしません。
- 修理のために、当社から修理委託している保守会社などに必要なお客様の個人情報を委託する場合、当社と同等の水準でお客様の個人情報を取り扱うように管理いたします。

お買い上げ日	年 月 日	お客様
保証期間	1年間	ご住所 〒
品名		
販売店		ご芳名
		TEL

上表に記入のない場合は有効となりませんので、必ず記入の有無をご確認下さい。もし記入のない場合はお買い上げの販売店にお申し出ください。

修理・取扱などのご相談は、まずお買い上げの販売店にお申し付けください。

※商品の改良のため、仕様や外観、価格は予告なく変更する場合があります。

023-5034A



本 社 工 場 〒769-2402 香川県さぬき市津田町鶴羽1118-15  
TEL (0879)42-1111 (代) FAX (0879)42-1112

<https://www.sk-shikoku.co.jp>