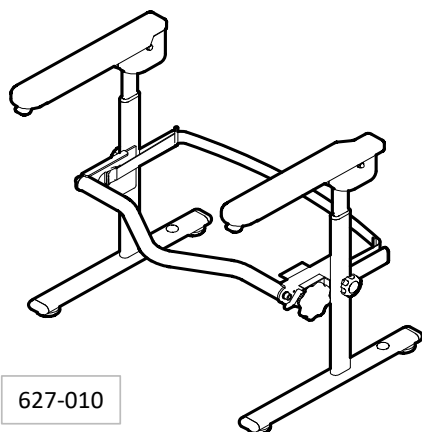
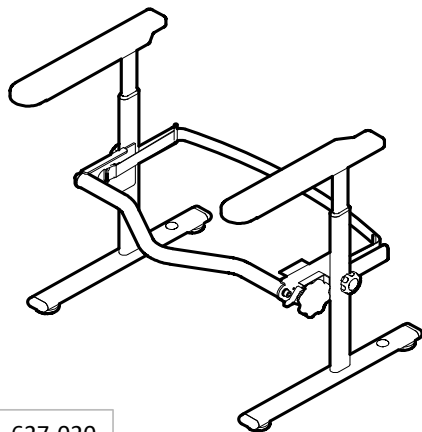


本書には、製品の取り付け方と使い方、ならびに使用上の注意事項について記載しています。使用者および介助者の方は、ご使用前によくお読みの上、正しくお使いください。また、本書はいつでも見られるところに大切に保管してください。



627-010



627-020



## 目次

1. 安全上の注意事項	1
2. 仕様	2
3. 各部のなまえ・材質	2
4. 便器への取付方法	3~5
5. 使用方法	6
6. 保管方法	6
7. お手入れ方法	6
8. 消毒方法	6
9. 保証書	裏表紙



用途	洋式トイレに据え置き可能な、便器への昇降及び座り補助のための手すりです。それ以外の用途には使用しないでください。
特徴	フレーム幅の調節が可能です。 床に固定することができます。（取付用ビス、アンカー別途） 肘掛けが跳ね上げられるタイプと、固定されているタイプがあります。

## 安全上の注意事項



ここでは、製品を安全に使用していただくために特に守っていただきたい注意事項を記載しています。ご使用前に必ず読んでいただき、理解した上でご使用いただきますようお願い申し上げます。

 警告	誤った取り扱いをすると、生命にかかわる傷害や物的損害を招くおそれがあります。
 注意	誤った取り扱いをすると、軽度の傷害や物的損害を招くおそれがあります。

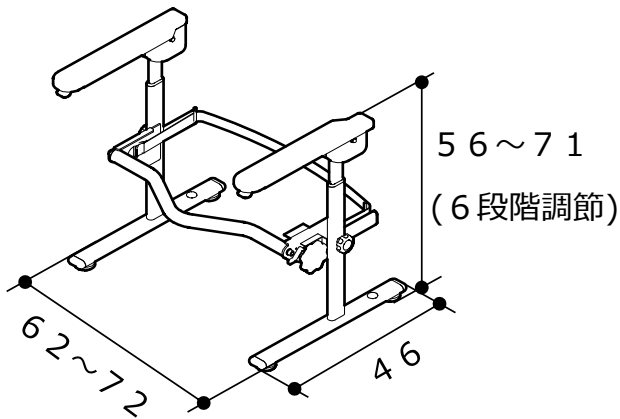
### 取扱上のご注意

 警告	<ul style="list-style-type: none"><li>・製品は、家庭の洋式トイレ用の立ち上がり・座り補助のための据え置き手すりです。それ以外の用途には使用しないでください。</li><li>・体重が100kgを越える方は使用しないでください。</li><li>・ひじ掛けが濡れた状態で使用しないでください。</li><li>・ひじ掛けの上に乗ったり、はねあげたひじ掛けに寄りかからないでください。</li><li>・子どもを遊ばせる遊具として使用しないでください。</li><li>・以下のことを守って設置を行ってください。怠ると取付が不安定になり、けがの原因になります。</li></ul> <ul style="list-style-type: none"><li>・アジャスターは5mm以上伸ばさない。</li><li>・取付可能な便器以外に取り付けない。</li><li>・ジョイントバーを便器に押し付けた状態で取り付ける。</li><li>・便器がしっかり固定されていることを確認する。</li><li>・改造や加工をしないでください。</li></ul>
 注意	<ul style="list-style-type: none"><li>・ハンドルは、工具を使用して締め付けないでください。</li><li>・定期的に点検を行い、がたつきやねじのゆるみ、部品の破損がないことを確認してください。</li><li>・製品は直射日光の当たらない乾燥した常温の屋内で保管してください。</li></ul>

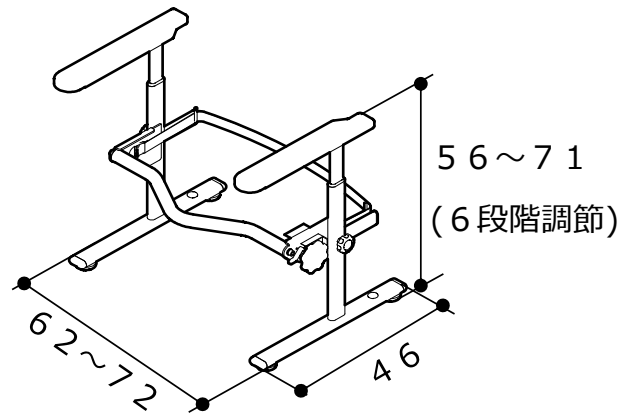
### 使用上のご注意

 警告	<ul style="list-style-type: none"><li>・ご使用の際は介助者が利用者の状態（安全に使用できる状態にあるか）を確認してください。ご使用になる方の健康状態や体調が変化した場合には、医師や介護士、ケアマネージャーなどの専門家に相談してください。</li><li>・予測できない行動をとる、自力で危険な状態から回避することができない方は使用しないでください。ご使用される方の心身の状態や利用環境により、手すりの隙間に身体の一部を入れる可能性があり、場合によっては生命にかかわる重大な事故につながる恐れがあります。自力で危険な状態から回避することができない利用者の方につきましては、ご使用を控えてください。</li><li>※重度者（特に介護度3・4・5）の方が利用する場合は、直ちに使用をやめ、医師や介護士、ケアマネージャーなどの専門家に相談し適切な処置を受けてください。</li><li>・製品が破損している、または正常な状態でないときは使用しないでください。</li><li>・使用中にゆるみやがたつきが発生した場合は、直ちに使用を中止して必ずお買い上げの販売店にご相談ください。</li></ul>
 注意	<ul style="list-style-type: none"><li>・設置後、がたつき、ねじのゆるみ、締め忘れがないことを必ず確認してください。</li><li>・固定式でないため設置後の安定性にもご注意ください。</li><li>・ご使用の際は幼児が近付かないようにしてください。</li><li>・介助者が必要な方が使用する場合は十分ご注意ください。</li></ul>

# 仕様



627-010 ひじ掛けはねあげ

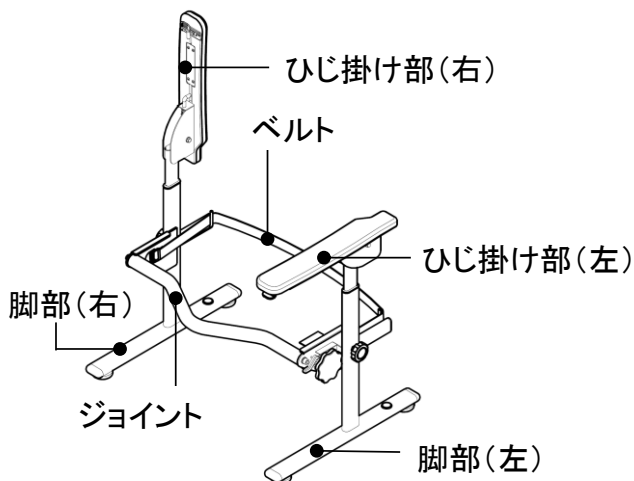



627-020 ひじ掛け固定

[単位 : cm]

品名	品番コード	TAISコード	重さ
洋式トイレ用ベストサポート手すり ひじ掛けはねあげ	627-010	01235-000008	約7.4kg
洋式トイレ用ベストサポート手すり ひじ掛け固定	627-020	01235-000009	約6.7kg

# 各部のなまえ・材質



付属品
 六角レンチ 対辺6mm

部材の名称	材質	内容品
ひじ掛け部(右)	ステンレス ひじ掛け:木 レバー:樹脂	1本
脚部(右)	ステンレス キャップ:樹脂 アジャスター:ゴム	1本
ひじ掛け部(左)	ステンレス ひじ掛け:木 レバー:樹脂	1本
脚部(左)	ステンレス キャップ:樹脂 アジャスター:ゴム	1本
ベルト	ゴム	※1
ジョイントバー	芯材:ステンレス 被膜:樹脂	1本
六角レンチ 対辺6mm	スチール	1本

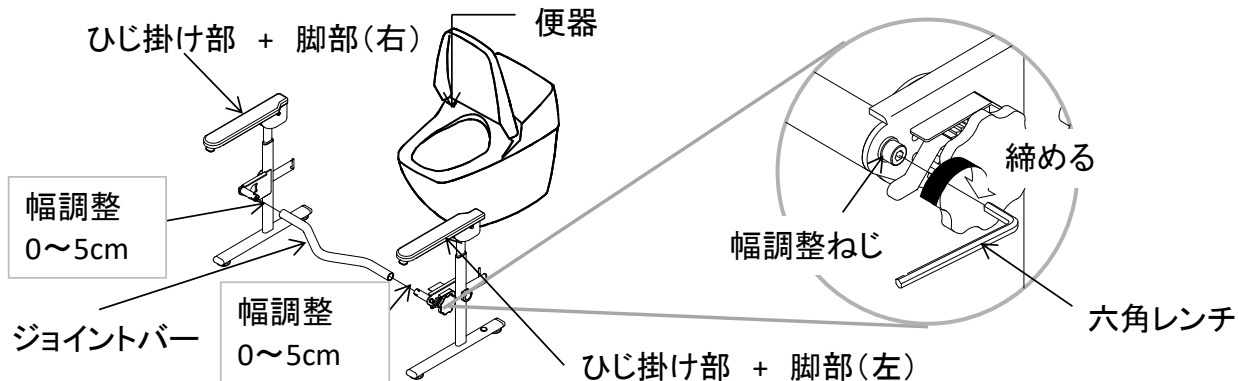
※1 ベルトは脚部(左)に付属しています。

## 便器への取付方法

※手すりの幅調整、ジョイントバーの角度調整をする場合、プラスチックハンマー又はそれに準ずるものが必要です。

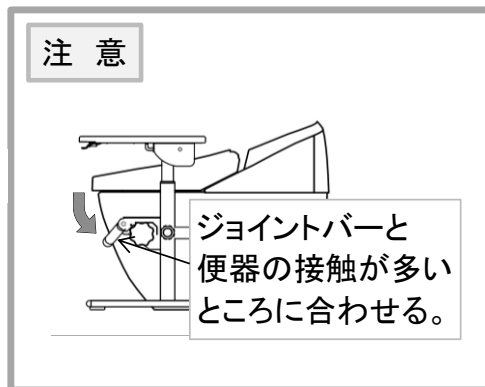
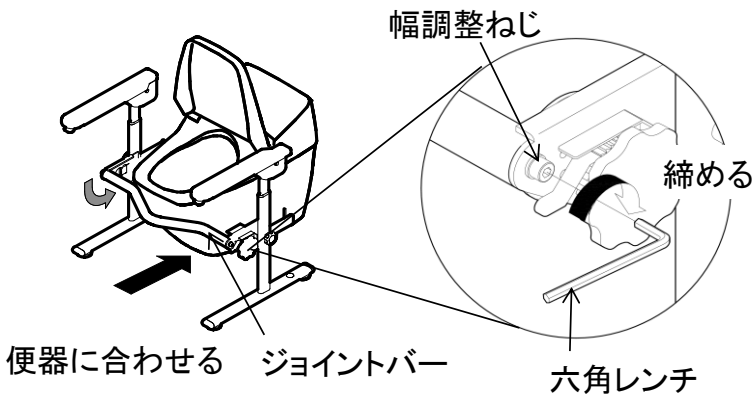
### ① 手すりの幅を便器に合わせる

「ひじ掛け部+脚部(右)」「ひじ掛け部+脚部(左)」「ジョイントバー」を便器の幅に合わせて調整し、幅調節ねじで仮組してください。  
(再度幅を調整する場合は幅調整ねじを緩め、幅調整ねじの先端部をプラスチックハンマー等で叩いてロックを解除してください。)



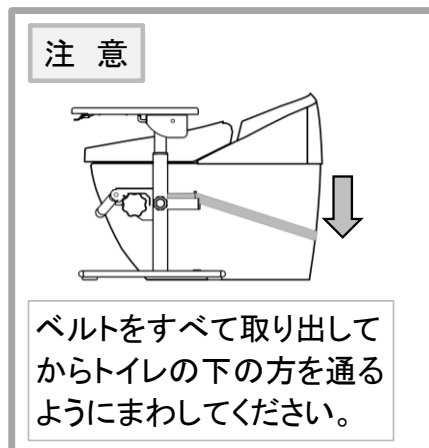
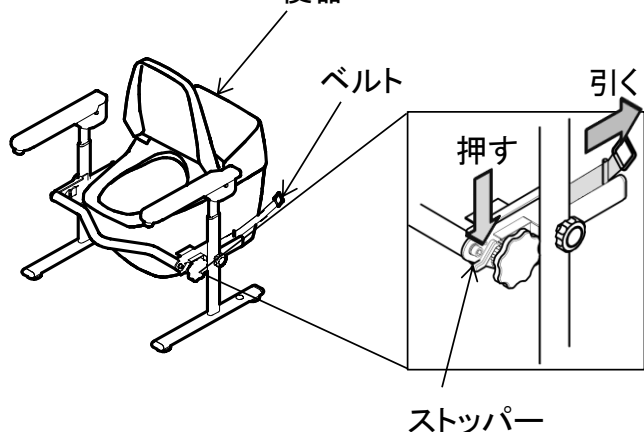
### ② ジョイントバー角度調整

ジョイントバーの角度を便器の形状に合うように調整してセットしてください。  
六角レンチを使用して、左右の脚部の幅調整ねじをしっかりと締め付けてください。



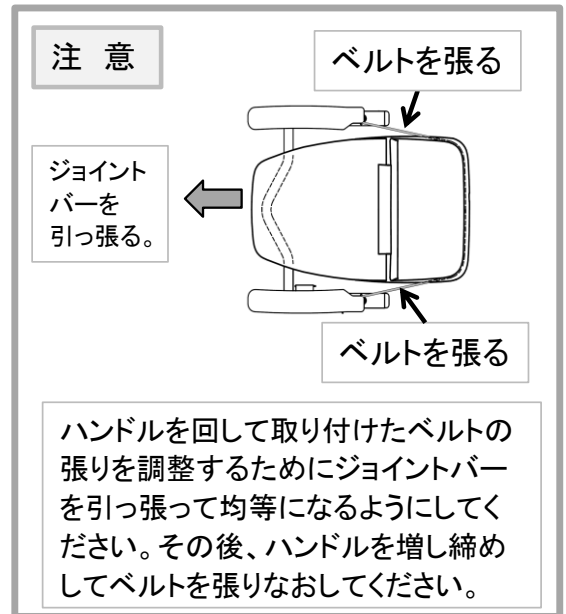
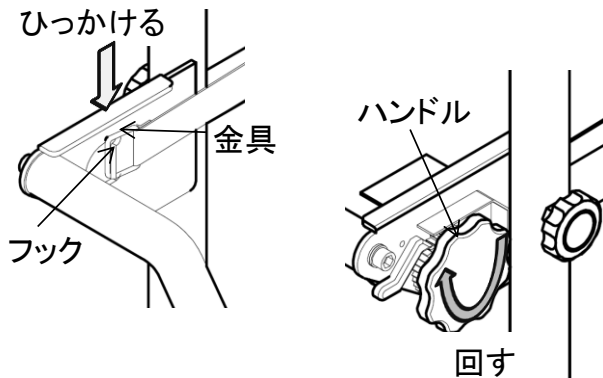
### ③ 便器裏側にベルトを通す

ストッパーを押してラッチを解除し、ベルトをすべて引き出して便器の裏側に通してください。



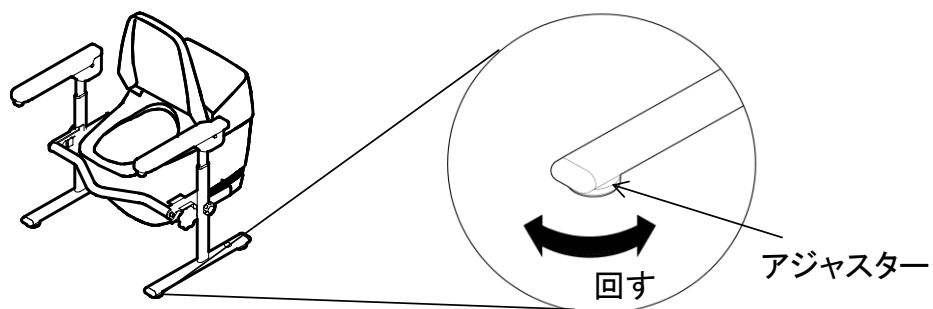
#### ④ ベルトを締めて固定する

ベルト先端の金具を、脚部（右）のフックにひっかけてください。  
そして、ハンドルを回し便器をベルトで締め付けてください。



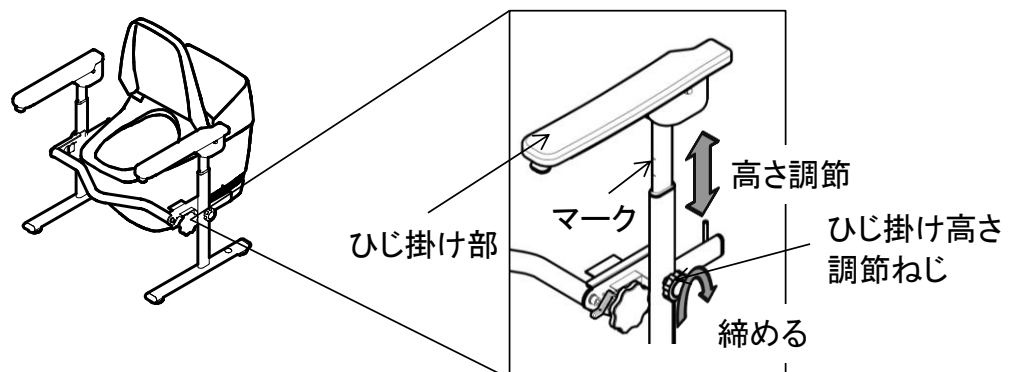
#### ⑤ アジャスターの調整

脚部のアジャスター(4か所)を回し、がたつきがないよう調整してください。



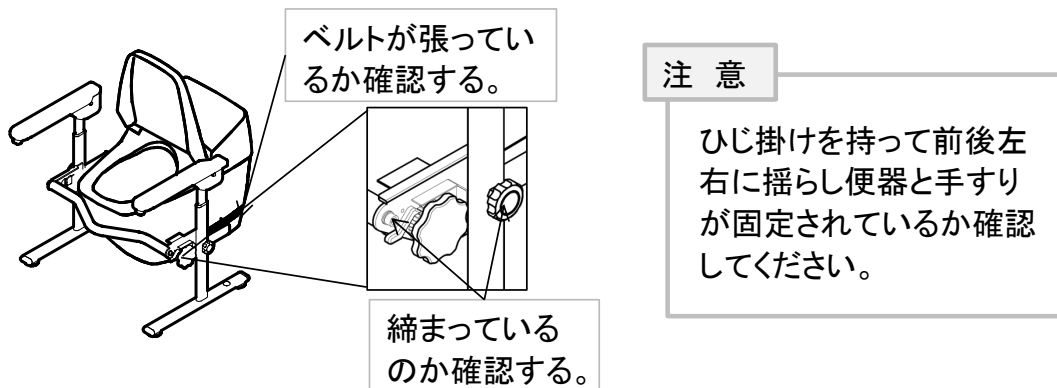
#### ⑥ ひじ掛け高さ調節

ひじ掛け高さ調節ねじを取りはずし、ひじ掛け部をスライドさせて、マークに合わせて高さを調節し、ひじ掛け高さ調節ねじで固定してください。



## ⑦ 安全の確認

ずれやがたつきがないことを確認してから使用してください。



## 床への設置方法（ねじ、アンカーは別途お買い求めください。）

本製品は床に直接設置することもできます。

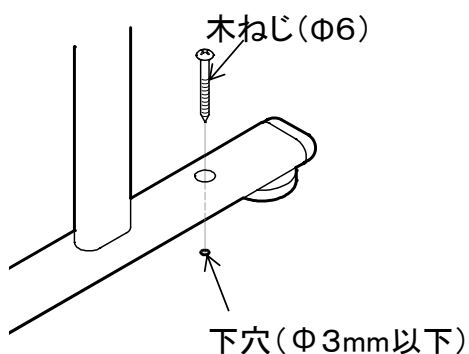
### 床が木の場合

#### 必要な工具

- ・電動ドリル
- ・ドリル刃(木用Φ3mm)

#### 取付方法

- ①設置場所を決めた後、木用ドリル刃で下穴をあけてください。
- ②木ねじでしっかり固定してください。



※収納する場合は取付手順の逆の操作をしてください。

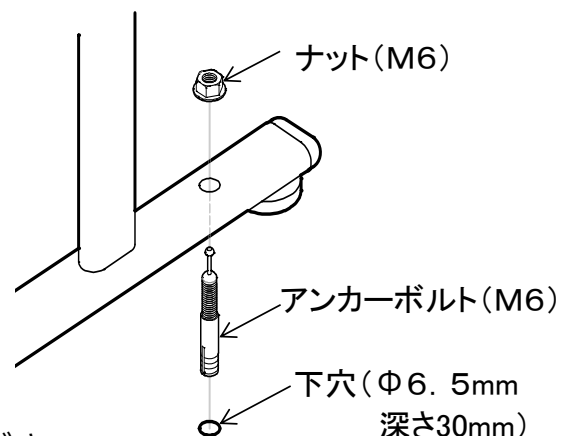
### 床がコンクリートやタイルの場合

#### 必要な工具

- ・電動ドリル
- ・ドリル刃(コンクリート用Φ6.5mm)
- ・ハンマー(アンカー固定用)
- ・ソケットレンチ(10mm)

#### 取付方法

- ①設置場所を決めた後、コンクリートドリル刃で下穴をあけてください。
- ②下穴にアンカーボルトを差し込み、アンカーボルト上部のピンをハンマーでたたき込んでください。
- ③ソケットレンチでナットを締め固定してください。



## 使用方法

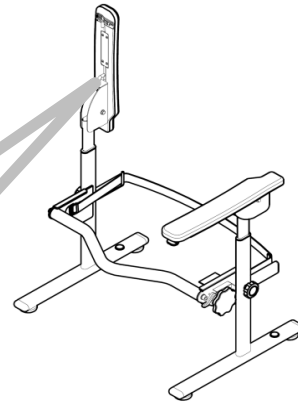
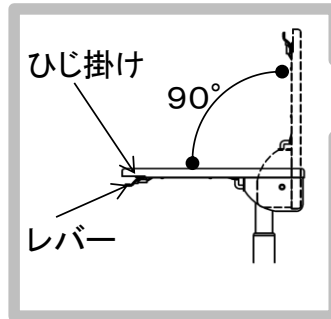
### ひじ掛けのはねあげ方法

ワンタッチ操作で簡単にひじ掛けをはねあげることができます。

ひじ掛けの裏側のレバーを握り、そのまま引き上げていただくことで、ひじ掛けが90°まではねあがります。ひじ掛けは水平時とはねあげ時にレバーを離すとロックできます。

#### 注意

ひじ掛けを上げ下げする際は、必ずロックを解除してください。ロックを解除せず、無理にひじ掛けを上げ下げすると破損する恐れがあります。



## 保管方法

直射日光の当たらない、乾燥した常温の室内で保管してください。高温多湿の場所で保管しますと、変色、変形やジョイント部が外れる原因となります。

## お手入れ方法

水またはぬるま湯に浸した布をよく絞ってお手入れしてください。汚れがある場合は、薄めた中性洗剤を含ませた布で拭き取ったあと、水拭きし、最後に乾拭きしてください。



警告

以下のものは使用しないでください。

- ・酸性洗剤、塩素系洗剤、アルカリ性洗剤
- ・シンナー、油類などの有機溶剤
- ・クレンザー、磨き粉など、粗い粒子を含んだ洗剤

製品を傷つけるものを使用しないでください。変色、劣化の原因になり製品が破損するおそれがあります。

## 消毒方法

アルコール清拭消毒、逆性石鹼清拭消毒などを推奨します。



警告

以下のものは使用しないでください。

- ・オゾンガス
- ・ホルムアルデヒドガス
- ・オートクレーブ（高圧蒸気滅菌器）

## 保証書

この製品の保証期間は、お買い上げの日より1年間です。  
お客様が取扱説明書等の注意書きに従った使用状態で、保証期間内に破損や故障をした場合に本保証書記載内容により無料修理致します。

- 下記に該当する場合は、保証期間内でも有料修理になります。
  - 使用上の誤りや不注意、改造、修理などによる故障または損傷。  
(本来の用途以外で使用した場合、耐重量を超えた使用や設置ミス等の誤使用)
  - 弊社が示す説明書に基づいた組み立て、施工、維持管理を行わなかった場合の故障または損傷。
  - 時間の経過や部品の消耗などによる不具合。
  - 火災、地震、落雷、風水害、塩害、ガス害、異常電圧など天災地変による故障または損傷。
  - お買い上げ後の移動や落下などによる故障または損傷。
  - その他、製造者の責任でない原因や製造者以外の故意・過失によると判断される故障または損傷。
  - 本保証書の提示がない場合。
  - 本保証書のお買い上げ日、販売店の記入がない場合、あるいは字句を書き換えられた場合。
- 本保証書は再発行いたしませんので大切に保管してください。
- 本保証書は日本国内においてのみ有効です。  
This warranty is valid only in Japan.

### <個人情報の取扱いについて>

- 保証書にご記入いただいた住所・氏名などの個人情報は、保証期間内のサービス活動やその後の安全点検活動のために利用いたします。  
本書にてお預かりするお客様の個人情報をお客様の同意を得ることなく、第三者に提供または開示いたしません。
- 修理のために、当社から修理委託している保守会社などに必要なお客様の個人情報を委託する場合、当社と同等の水準でお客様の個人情報を取り扱うように管理いたします。

お買い上げ日	年 月 日	お客様
保証期間	1年間	ご住所 〒
品名		ご氏名
販売店		TEL

上表に記入のない場合は有効となりませんので、必ず記入の有無をご確認下さい。もし記入のない場合はお買い上げの販売店にお申し出ください。

修理・取扱などのご相談は、まずお買い上げの販売店にお申し付けください。

※商品の改良のため、仕様や外観、価格は予告なく変更する場合があります。

027-5002B



株式会社 **シコク**

〒769-2402 香川県さぬき市津田町鶴羽1118-15

TEL (0879)42-1111 (代) FAX (0879)42-1112

<https://www.sk-shikoku.co.jp>