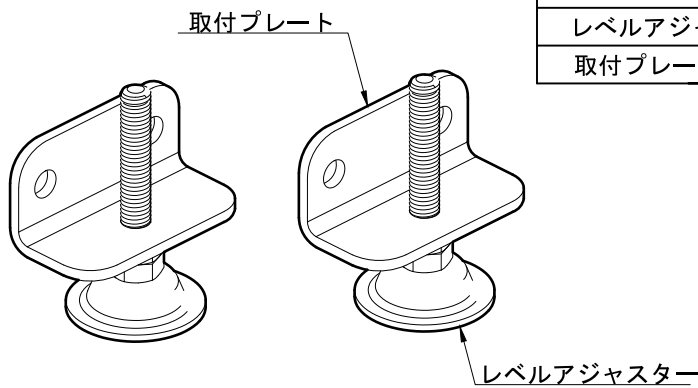


微笑

アジャスター (微笑の秋桜用)

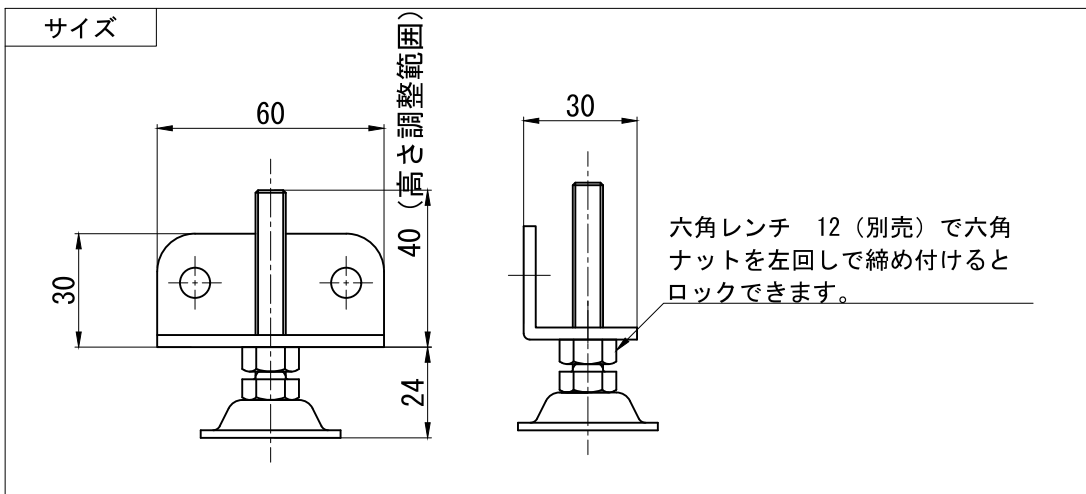
取扱説明書 保証書

このたびは、「アジャスター」をお買い上げいただき、誠にありがとうございます。
この製品は「ベストサポート手すり 微笑の秋桜シリーズ」専用のオプション品となっております。
使用者および介助者の方は、ご使用前によくお読みの上、正しくお使いください。
また、本書はいつでも見られるところに大切に保管してください。



部 材 の 名 称	材 質	入 数
レベルアジャスター	ステンレス	2本
取付プレート	スチール	2枚

品 名	品番コード
アジャスター	633-005

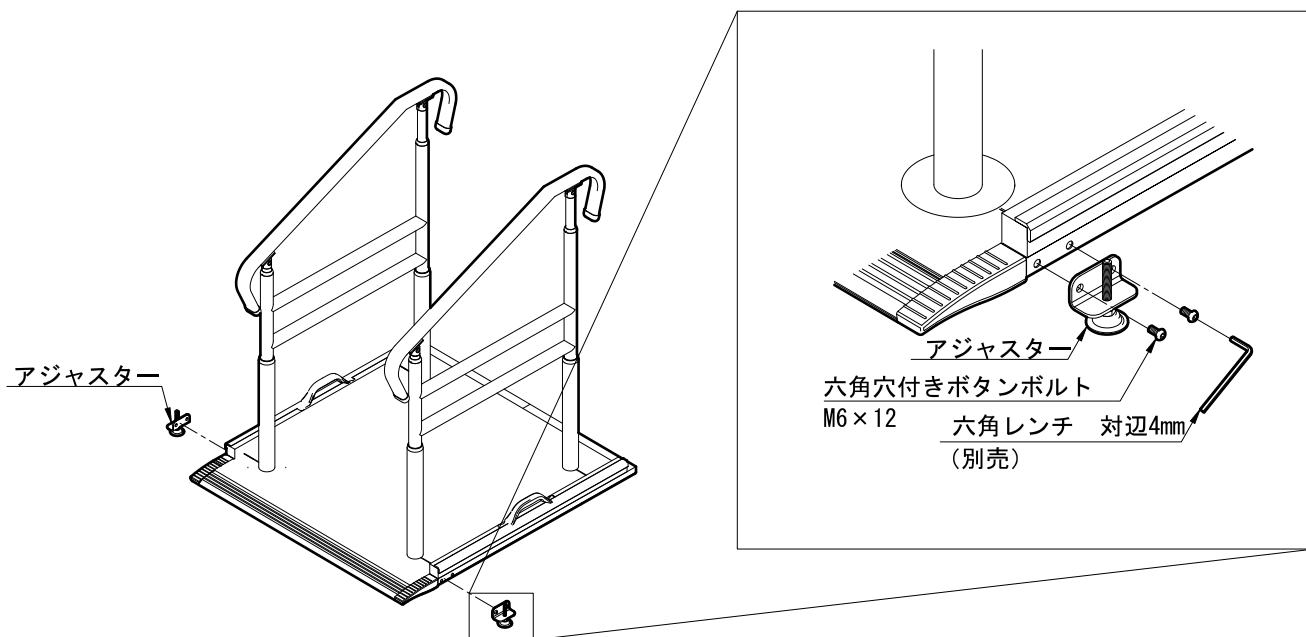


取付手順

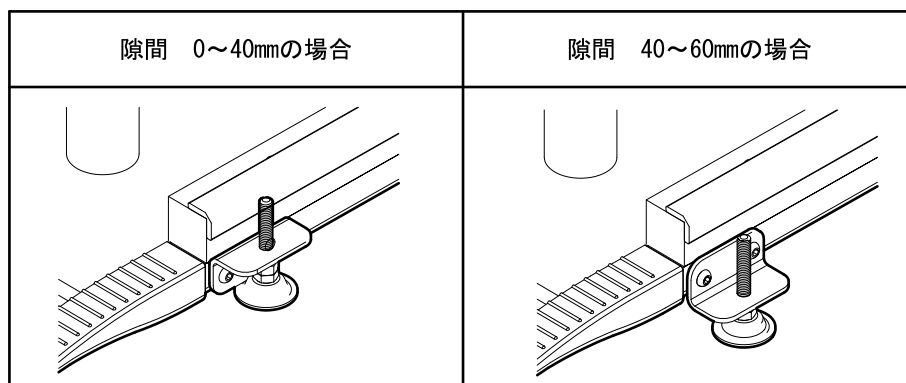
※取り付けは納入業者の方に行っていただくようお願いします。

①アジャスターの取り付け

隙間に応じて取付プレートの向きを確認し、ベースプレートの側面に取り付けている六角穴付きボタンスボルト (M6×12) を取り外し、アジャスターを取り付けてください。





※隙間に応じて取付プレートの向きを変えてください。





使用上のご注意

ここでは、製品を安全に使用していただくために特に守っていただきたい注意事項を記載しています。ご使用前に必ず読んでいただき、理解したうえでご使用いただきますようお願い申し上げます。

 警告	この表示の内容を無視して誤った使い方をすると死亡または重傷などを負う可能性が想定される内容を示しています。
 注意	この表示の内容を無視して誤った使い方をすると傷害または財産への損害が発生する可能性が想定される内容を示しています。

取扱上のご注意

 警告	<ul style="list-style-type: none">・製品は「ベストサポート手すり 微笑の秋桜シリーズ」専用のオプション品です。ほかの製品に取り付けたり、別の用途で使用しないでください。・「ベストサポート手すり 微笑の秋桜シリーズ」に取り付けた際、がたつきがないか必ず確認してください。・改造や加工をしないでください。・弊社製品と他社製品を組み合わせ使用しないでください。
 注意	<ul style="list-style-type: none">・組み立て、高さ調整は納入業者の方に依頼してください。・定期的に点検を行い、ガタつきやねじのゆるみ、部品の破損がないことを確認してください。・直射日光が当たり金属が厚くなる可能性があるので注意してください。

お手入れ方法

■日常のお手入れ

柔らかい布で乾拭きしてください。
汚れがひどい場合は、水か薄めた中性洗剤を含ませた柔らかい布でふきとってください。
洗剤が残らないように水拭きして、最後に柔らかい布で水けを完全にふきとってください。
※シンナー、ベンジン、たわし、磨き粉等は使用しないでください。

■点検

定期的に点検を行い、ガタつき、ねじのゆるみ、締め忘れや破損、その他異常がないことを確認してください。
異常があった場合は、直ちに使用を中止し、施工業者又は納入業者へご相談ください。

■消毒方法

消毒は納入業者、または消毒施設のある業者に依頼してください。
アルコール清拭消毒、逆性石鹼清拭消毒などを推奨します。
※オゾンガス、ホルムアルデヒドガス等の消毒は使用しないでください。

■保管方法

直射日光の当たらない、乾燥した常温の室内で保管してください。
高温多湿の場所に保管しますと、錆び発生等の原因になります。

保証書

この製品の保証期間は、お買い上げの日より1年間です。
お客様が取扱説明書等の注意書きに従った使用状態で、保証期間内に破損や故障をした場合に本保証書記載内容により無料修理いたします。

- 下記に該当する場合は、保証期間内でも有料修理になります。
 - 使用上の誤りや不注意、改造、修理などによる故障又は損傷。
(本来の用途以外で使用了した場合、耐質量を超えた使用や設置ミス等の誤使用)
 - 弊社が示す説明書に基づいた組立て、施工、維持管理を行わなかった場合の故障または損傷。
 - 時間の経過や部品の消耗などによる不具合。
 - 火災、地震、落雷、風水害、塩害、ガス害、異常電圧など天災地変による故障または損傷。
 - お買い上げ後の移動や落下などによる故障または損傷。
 - その他、製造者の責任でない原因や製造者以外の故意・過失によると判断される故障または損傷。
 - 本保証書のご提示がない場合。
 - 本保証書のお買い上げ日、販売店の記入がない場合、あるいは字句を書き換えられた場合。
- 本保証書は再発行いたしませんので大切に保管して下さい。
- 本保証書は日本国内においてのみ有効です。
This warranty is valid only in Japan.

〈個人情報の取扱いについて〉

- 保証書にご記入いただいた住所・氏名などの個人情報は、保証期間内のサービス活動やその後の安全点検活動のために利用いたします。
本書にてお預かりするお客様の個人情報をお客様の同意を得ることなく、第三者に提供または開示いたしません。
- 修理のために、当社から修理委託している保守会社などに必要なお客様の個人情報を委託する場合、当社と同等の水準でお客様の個人情報を取り扱うように管理いたします。

お買い上げ日	年 月 日	お客様
保証期間	1年間	ご住所 〒
品名		
販売店		ご芳名 TEL

上表に記入のない場合は有効となりませんので、必ず記入の有無をご確認下さい。もし記入のない場合はお買い上げの販売店にお申し出ください。

修理・取扱いなどのご相談は、まずお買い上げの販売店にお申し付けください。

※商品の改良のため、仕様や外観、価格は予告なく変更する場合があります。

20.07
037-5004



株式会社

SK

本 社 工 場

〒769-2402 香川県さぬき市津田町鶴羽1118-15
TEL (0879) 42-1111(代) FAX (0879) 42-1112

<http://www.sk-shikoku.co.jp>